

PROYECTO:
DISEÑO DEFINITIVO DE ALCANTARILLADO SANITARIO Y PLUVIAL DE LOS BARRIOS TRANSERVIS, CIUDADELA DE LOS CHOFERES Y LA MARUJITA, UBICADOS EN LA PARROQUIA ROSA ZARATE, DEL CANTÓN QUININDÉ, PROVINCIA DE ESMERALDAS.



OBSERVACIONES:

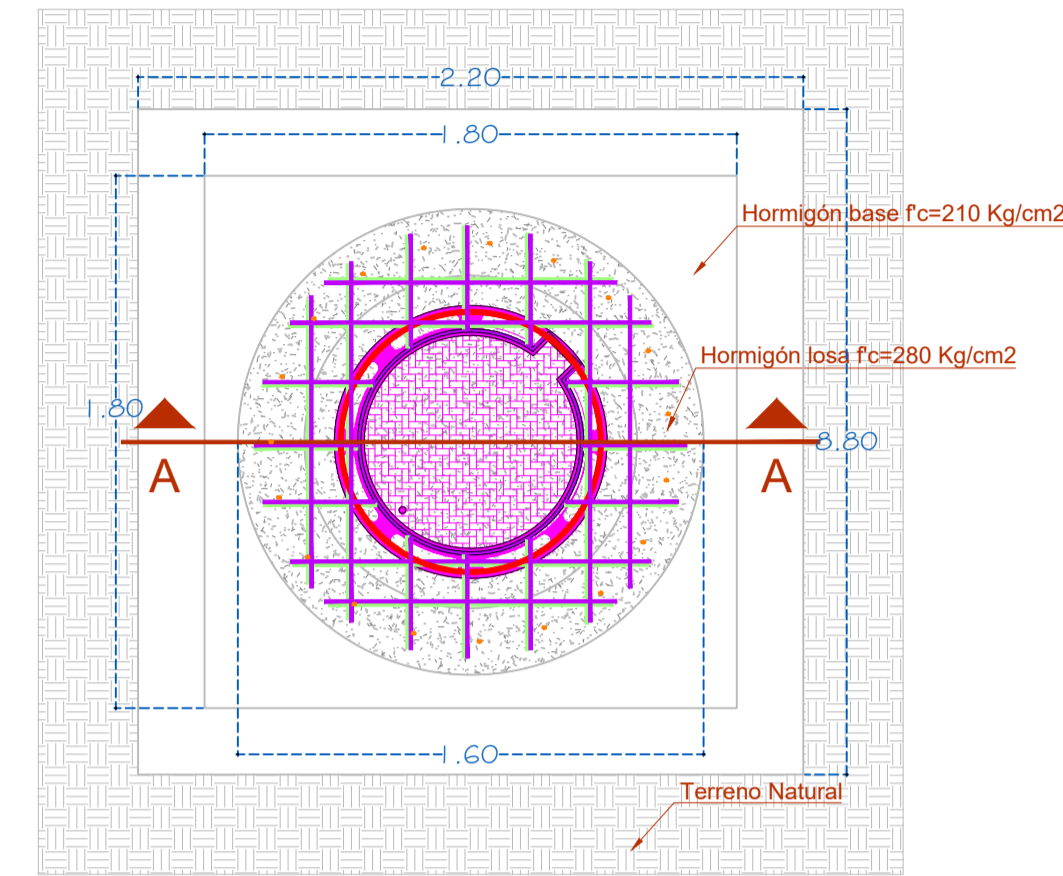
| | |
|---|---|
| REVISÓ: ING. EDUARDO MACIAS TECNICO DE PLANNIFICACION QUININDÉ | APROBÓ: ABG. JONATHAN OROZCO, C. ADMINISTRADOR DE CONTRATO |
| CONSULTOR: MONTESEDOCACORP. S.A. ING. MARIA JOSE MONTESEDOCA REPRESENTANTE LEGAL RUC: 13143787001 | ELABORÓ: ING. RODOLFO MARCELLO LOPEZ TECNICO ESPECIALIZADO REGISTRO PROFESIONAL 102754-1301084 |

CELLOS MANIPULADOS

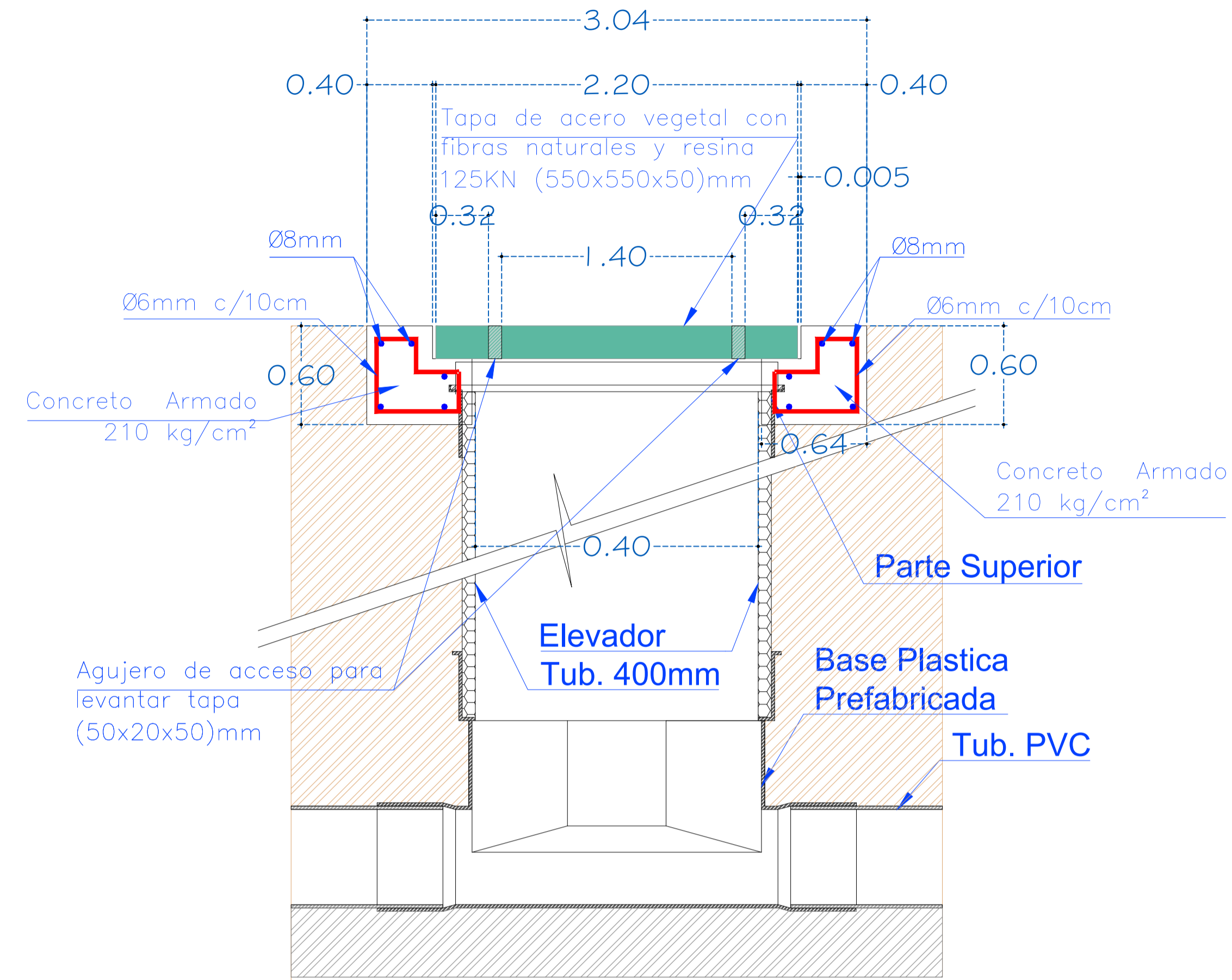
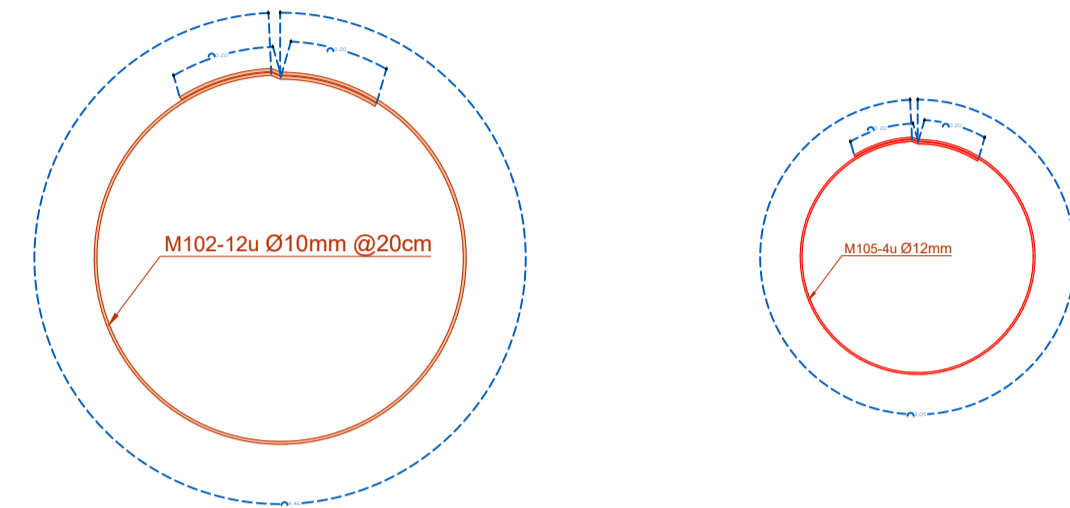
CONTIENE:
● **DETALLE DE POZO Y CAJA DOMICILIARIA**

LÁMINA: FASE4_AASS / 013-013

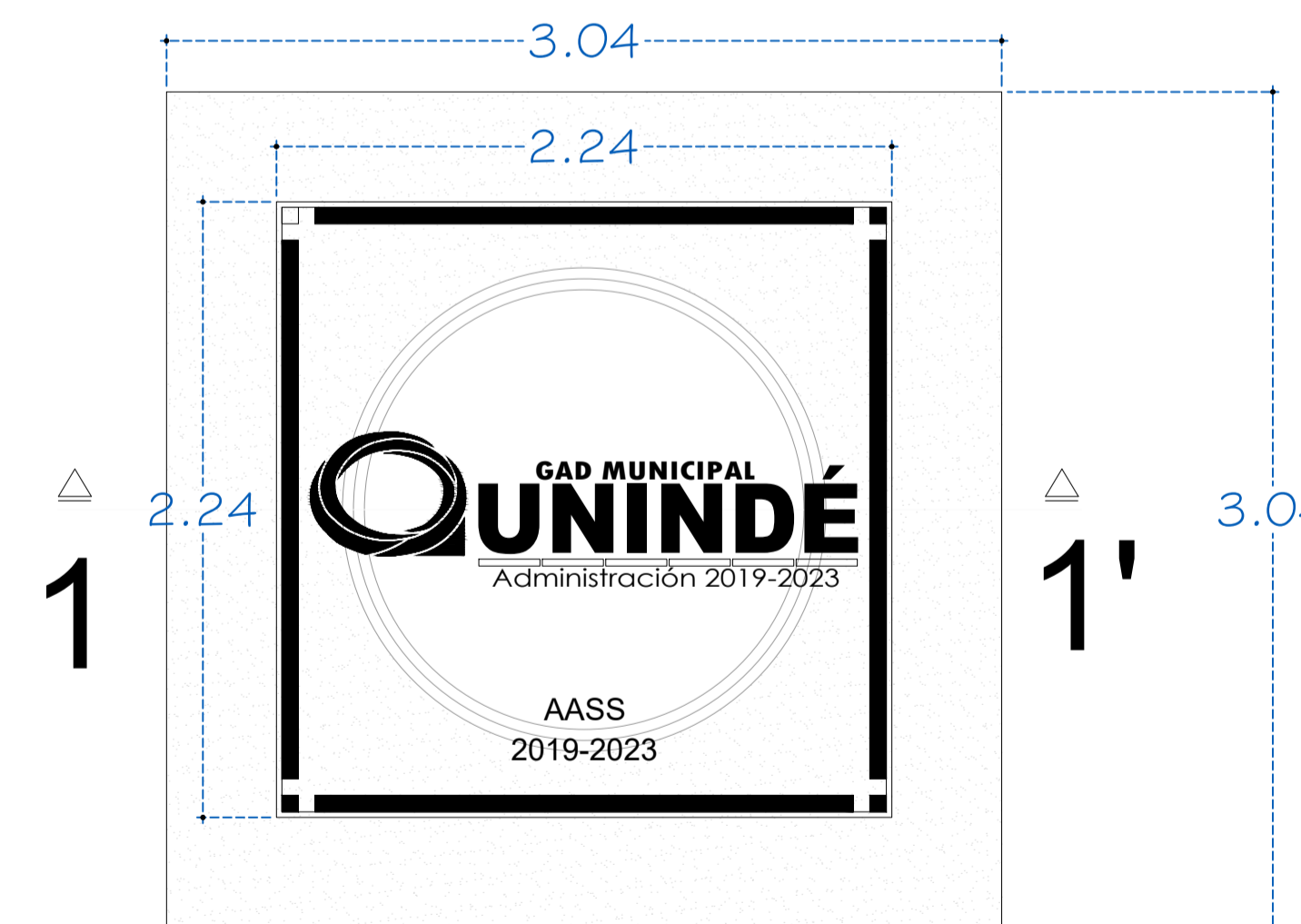
FECHA: SEPTIEMBRE-2021 / ESCALA: 1:25



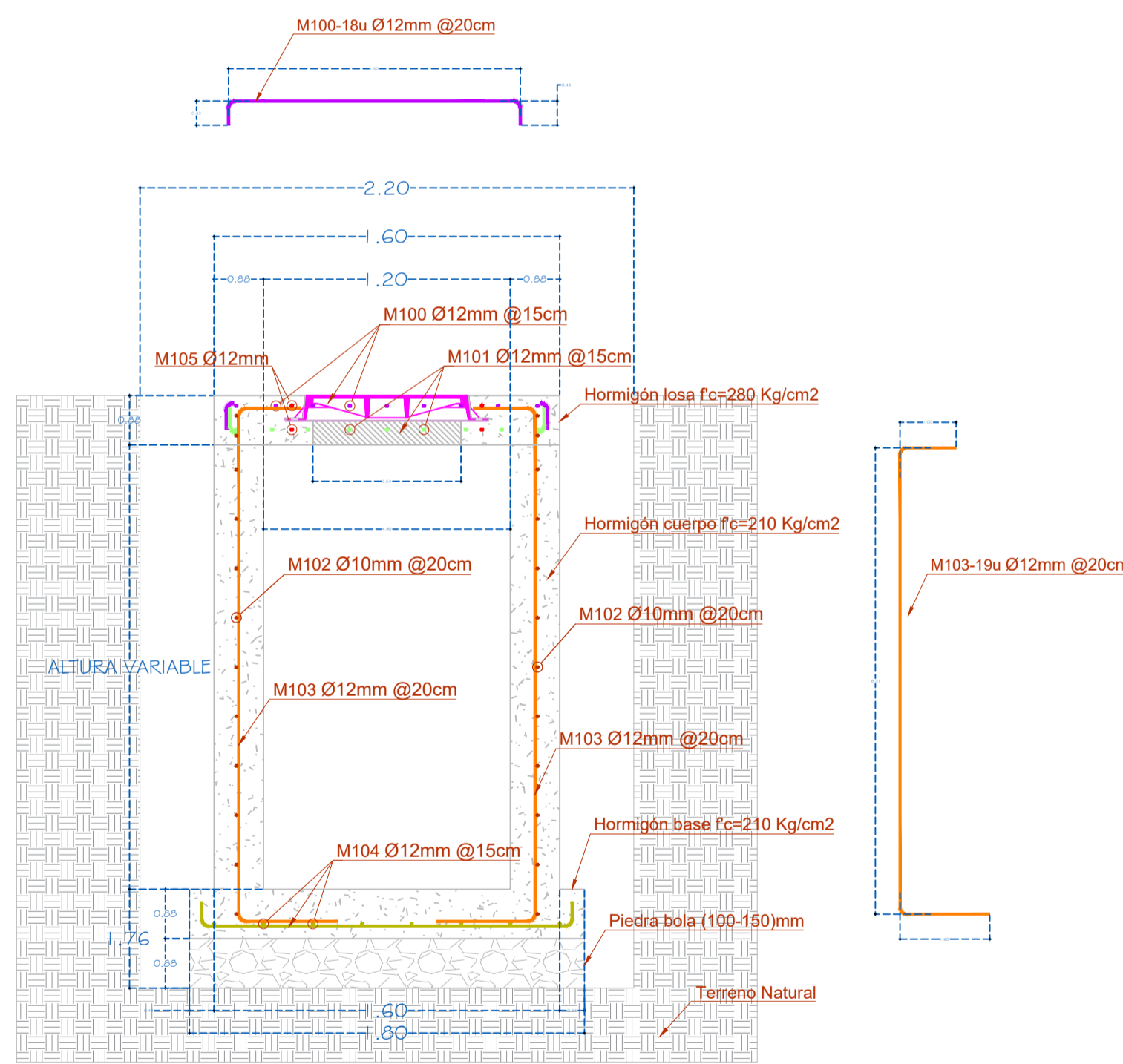
VISTA EN PLANTA
ESTRUCTURA POZO
Escala 1:25



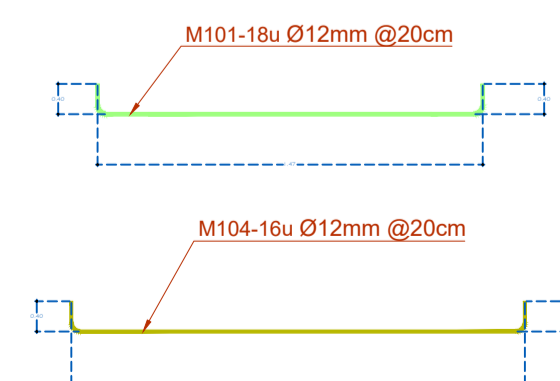
VISTA EN CORTE



VISTA EN PLANTA



CORTE A - A
ESTRUCTURA POZO
Escala 1:25



PLANILLA POZO DE REVISIÓN AASS H= 0-2m

| Mc | Tipo | Ø | No | Dimensiones | | | | | | Longitud | | Peso Kg/m | Peso Total Sumidero | |
|------------------------------------|------|----|----|-------------|-----|----|---|---|---|----------|-------|-----------|---------------------|--------|
| | | | | a | b | c | d | e | f | Parcial | Total | | | |
| ACERO DE REFUERZO | | | | | | | | | | | | | | |
| CAJA DE REVISIÓN DE AASS H= 0-1.5m | | | | | | | | | | | | | | |
| 100 | C | 12 | 18 | 11 | 150 | 11 | | | | | 1.72 | 30.96 | 0.888 | 27.492 |
| 101 | C | 12 | 18 | 10 | 147 | 10 | | | | | 1.67 | 30.06 | 0.888 | 26.693 |
| 102 | O | 10 | 9 | 20 | 446 | 20 | | | | | 4.86 | 43.74 | 0.617 | 26.988 |
| 103 | C | 12 | 22 | 25 | 208 | 40 | | | | | 2.73 | 60.06 | 0.888 | 53.333 |
| 104 | U | 12 | 36 | 10 | 170 | 10 | | | | | 1.90 | 68.40 | 0.888 | 60.739 |
| 105 | O | 10 | 2 | 20 | 305 | 20 | | | | | 3.45 | 6.90 | 0.617 | 4.257 |
| SUMAN | | | | | | | | | | | | 199.58 | | |

RESUMEN DE POZO DE REVISIÓN AASS H= 0-2m, f'c=4200 kg/cm² **199.58** kg

PLANILLA POZO DE REVISIÓN AASS H= 2-4m

| Mc | Tipo | Ø | No | Dimensiones | | | | | | Longitud | | Peso Kg/m | Peso Total Sumidero | |
|------------------------------------|------|----|----|-------------|-----|----|---|---|---|----------|-------|-----------|---------------------|--------|
| | | | | a | b | c | d | e | f | Parcial | Total | | | |
| ACERO DE REFUERZO | | | | | | | | | | | | | | |
| CAJA DE REVISIÓN DE AASS H= 0-1.5m | | | | | | | | | | | | | | |
| 100 | C | 12 | 18 | 11 | 150 | 11 | | | | | 1.72 | 30.96 | 0.888 | 27.492 |
| 101 | C | 12 | 18 | 10 | 147 | 10 | | | | | 1.67 | 30.06 | 0.888 | 26.693 |
| 102 | O | 10 | 19 | 20 | 446 | 20 | | | | | 4.86 | 93.34 | 0.617 | 56.974 |
| 103 | C | 12 | 22 | 25 | 408 | 40 | | | | | 4.73 | 104.06 | 0.888 | 92.405 |
| 104 | U | 12 | 36 | 10 | 170 | 10 | | | | | 1.90 | 68.40 | 0.888 | 60.739 |
| 105 | O | 10 | 2 | 20 | 305 | 20 | | | | | 3.45 | 6.90 | 0.617 | 4.257 |
| SUMAN | | | | | | | | | | | | 268.56 | | |

RESUMEN DE POZO DE REVISIÓN AASS H= 2-4m, f'c=4200 kg/cm² **268.56** kg

PLANILLA POZO DE REVISIÓN AASS H= 4-6m

| Mc | Tipo | Ø | No | Dimensiones | | | | | | Longitud | | Peso Kg/m | Peso Total Sumidero | |
|------------------------------------|------|----|----|-------------|-----|----|---|---|---|----------|-------|-----------|---------------------|---------|
| | | | | a | b | c | d | e | f | Parcial | Total | | | |
| ACERO DE REFUERZO | | | | | | | | | | | | | | |
| CAJA DE REVISIÓN DE AASS H= 0-1.5m | | | | | | | | | | | | | | |
| 100 | C | 12 | 18 | 11 | 150 | 11 | | | | | 1.72 | 30.96 | 0.888 | 27.492 |
| 101 | C | 12 | 18 | 10 | 147 | 10 | | | | | 1.67 | 30.06 | 0.888 | 26.693 |
| 102 | O | 10 | 29 | 20 | 446 | 20 | | | | | 4.86 | 140.94 | 0.617 | 86.960 |
| 103 | C | 12 | 22 | 25 | 608 | 40 | | | | | 6.73 | 148.06 | 0.888 | 131.477 |
| 104 | U | 12 | 36 | 10 | 170 | 10 | | | | | 1.90 | 68.40 | 0.888 | 60.739 |
| 105 | O | 10 | 2 | 20 | 305 | 20 | | | | | 3.45 | 6.90 | 0.617 | 4.257 |
| SUMAN | | | | | | | | | | | | 337.62 | | |

RESUMEN DE POZO DE REVISIÓN AASS H= 4-6m, f'c=4200 kg/cm² **337.62** kg

DETALLE DE POZO Y CAJA
DOMICILIARIA - AASS

ESCALA 1:25