

PROYECTO:  
**DISEÑO DEFINITIVO DE ALCANTARILLADO SANITARIO Y PLUVIAL DE LOS BARRIOS TRANSERVIS, CIUDADELA DE LOS CHOFERES Y LA MARUJITA, UBICADOS EN LA PARROQUIA VILLA ZARATE, DEL CANTÓN QUININDÉ, PROVINCIA DE ESMERALDAS.**



OBSERVACIONES:

REVISÓ: **ING. EDUARDO MACIAS**  
TECNICO DE PLANEACION(DIAGNOSTICO)

APROBÓ: **ABG. JONATHAN OROZCO, C.**  
ADMINISTRADOR DE CONTRATO

CONSULTOR: **MONTESEDOCACORP. S.A.**  
ING. MARIA JOSE MONTESEDOCA  
REPRESENTANTE LEGAL  
RUC: 130183787001

ELABORÓ: **ING. RODOLFO MARCELLO LOPEZ**  
TECNICO ESPECIALIZADO  
REGISTRO PROFESIONAL 102754-1301084

SELLOS MUNICIPALES

CONTIENE:

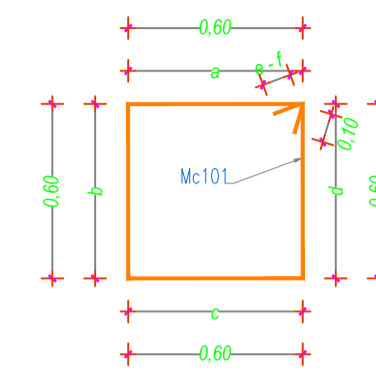
- DETALLE DE POZO Y SUMIDEROS DE AALL**

LAMINA: **FASE3\_AASS** / **015-015**

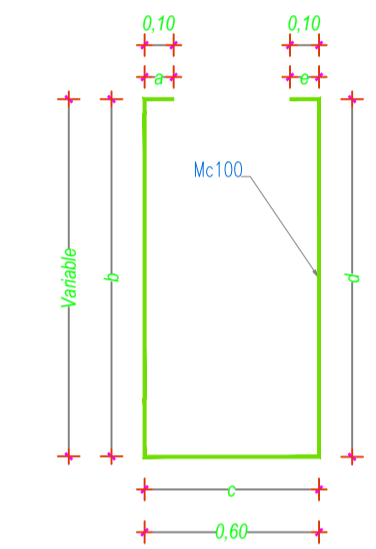
FECHA: **SEPTIEMBRE-2021** / ESCALA: **1:30**

**SUMIDERO TIPO 1**

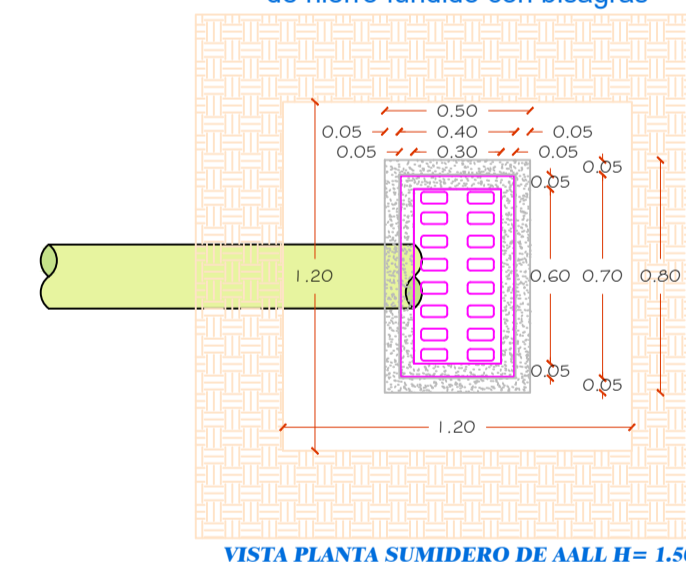
7 Ø 10mm L=2.60 REFUERZO EXTERIOR PAREDES DEL SUMIDERO EN X



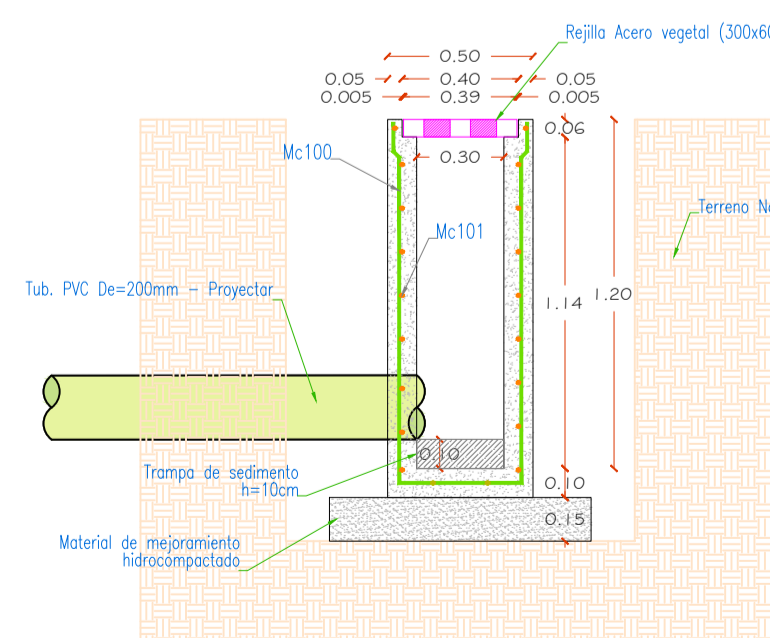
6 Ø 10mm L=3.00m @ 0.15m REFUERZO EXTERIOR PAREDES FONDO Y BASE DEL SUMIDERO EN Y



Construcción de sumideros de calzada 50x50cm e=10cm; de h = 1.00 a 1.50m, incluye rejilla de hierro fundido con bisagras



VISTA PLANTA SUMIDERO DE AALL H= 1.50m  
ESCALA 1:30



VISTA CORTE SUMIDERO DE AALL H= 1.20m  
ESCALA 1:30

PLANILLA POZO DE REVISION AALL H= 0.2m

No.	Tipo	Ø	Q/D	Dimensiones						Longitud		Peso Kg/m	Peso Total Sumidero	
				H	A	B	C	D	E	F	G			H
100	C	10	10	10	10	10	10	10	10	10	10	10	10	10
ACERO DE REFUERZO														
100	C	10	10	10	10	10	10	10	10	10	10	10	10	10
RESUMEN DE POZO DE REVISION AALL H= 0.2m, Fc=280 kg/cm²														
												195.51	195.51	

PLANILLA POZO DE REVISION AALL H= 3.4m

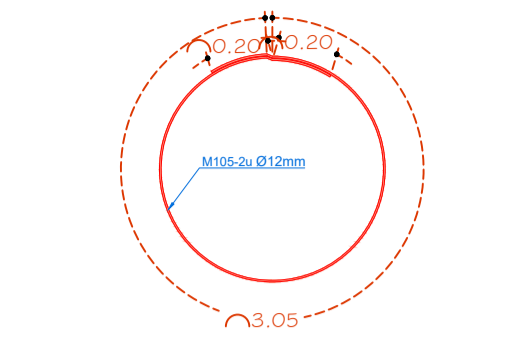
No.	Tipo	Ø	Q/D	Dimensiones						Longitud		Peso Kg/m	Peso Total Sumidero	
				H	A	B	C	D	E	F	G			H
100	C	10	10	10	10	10	10	10	10	10	10	10	10	10
ACERO DE REFUERZO														
100	C	10	10	10	10	10	10	10	10	10	10	10	10	10
RESUMEN DE POZO DE REVISION AALL H= 3.4m, Fc=280 kg/cm²														
												184.50	184.50	

PLANILLA POZO DE REVISION AALL H= 4.6m

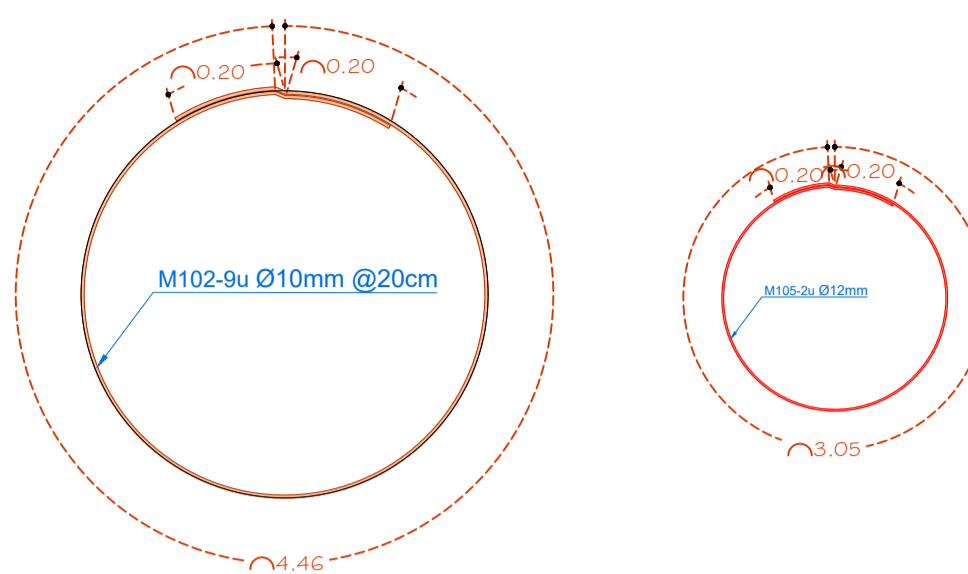
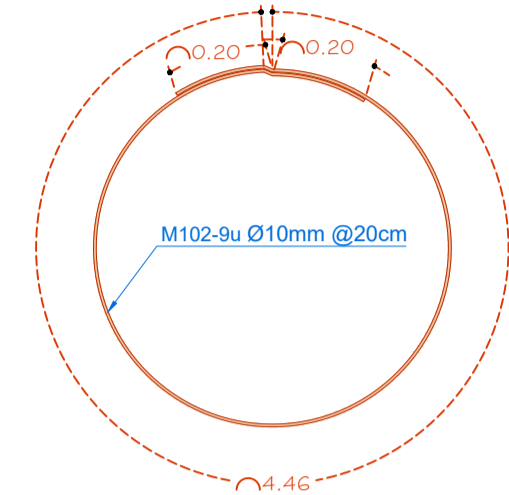
No.	Tipo	Ø	Q/D	Dimensiones						Longitud		Peso Kg/m	Peso Total Sumidero	
				H	A	B	C	D	E	F	G			H
100	C	10	10	10	10	10	10	10	10	10	10	10	10	10
ACERO DE REFUERZO														
100	C	10	10	10	10	10	10	10	10	10	10	10	10	10
RESUMEN DE POZO DE REVISION AALL H= 4.6m, Fc=280 kg/cm²														
												137.42	137.42	

PLANILLA POZ SUMIDEROS AALL (Ø 50x50) H= 1.00 - 1.50m

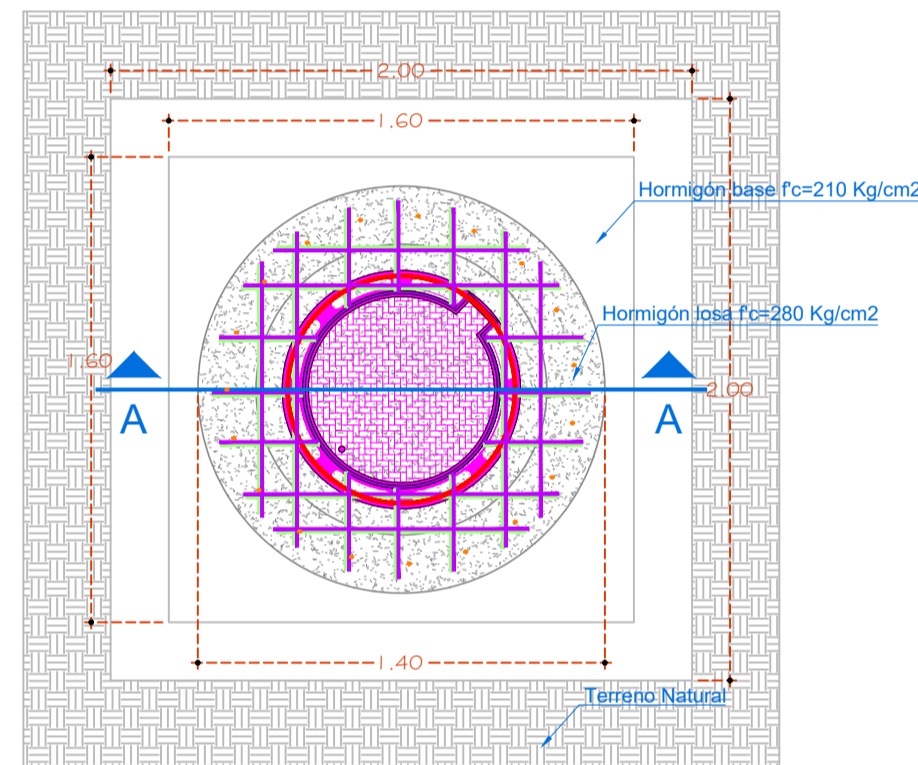
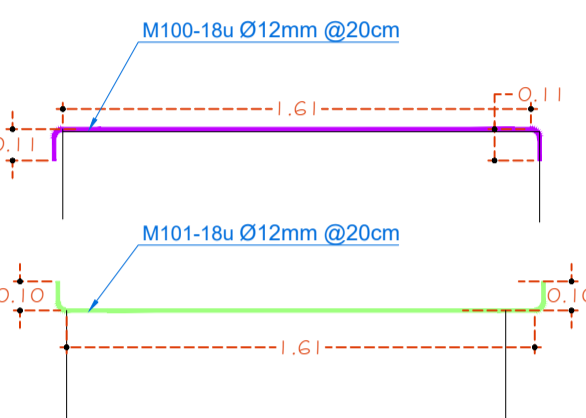
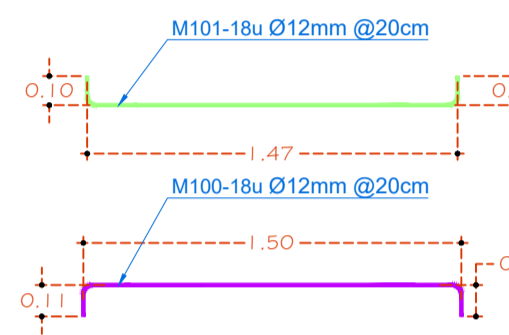
No.	Tipo	Ø	Q/D	Dimensiones						Longitud		Peso Kg/m	Peso Total Sumidero	
				H	A	B	C	D	E	F	G			H
100	C	10	10	10	10	10	10	10	10	10	10	10	10	10
ACERO DE REFUERZO														
100	C	10	10	10	10	10	10	10	10	10	10	10	10	10
RESUMEN DE ACERO POZ SUMIDEROS, Fc=280 kg/cm²														
												28.37	28.37	



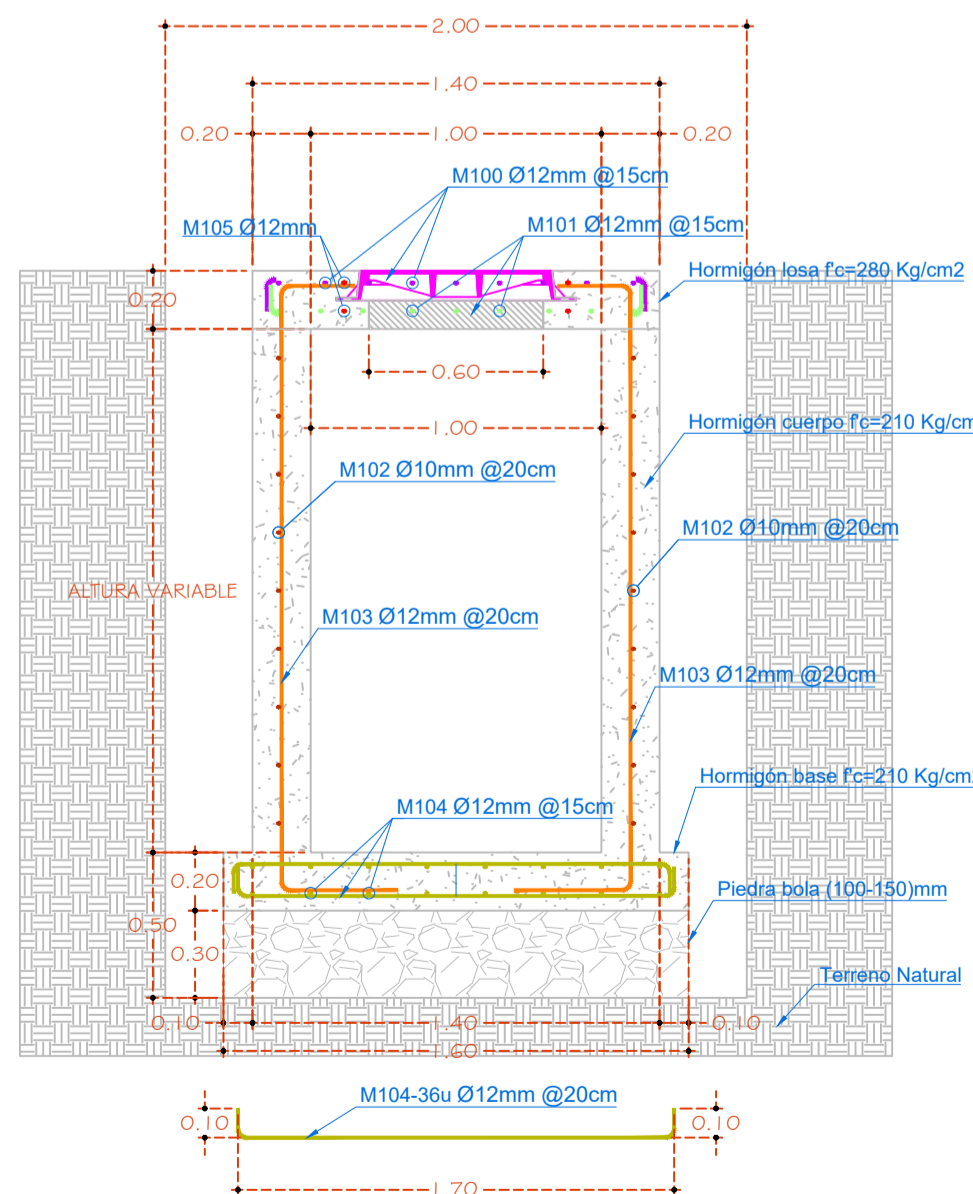
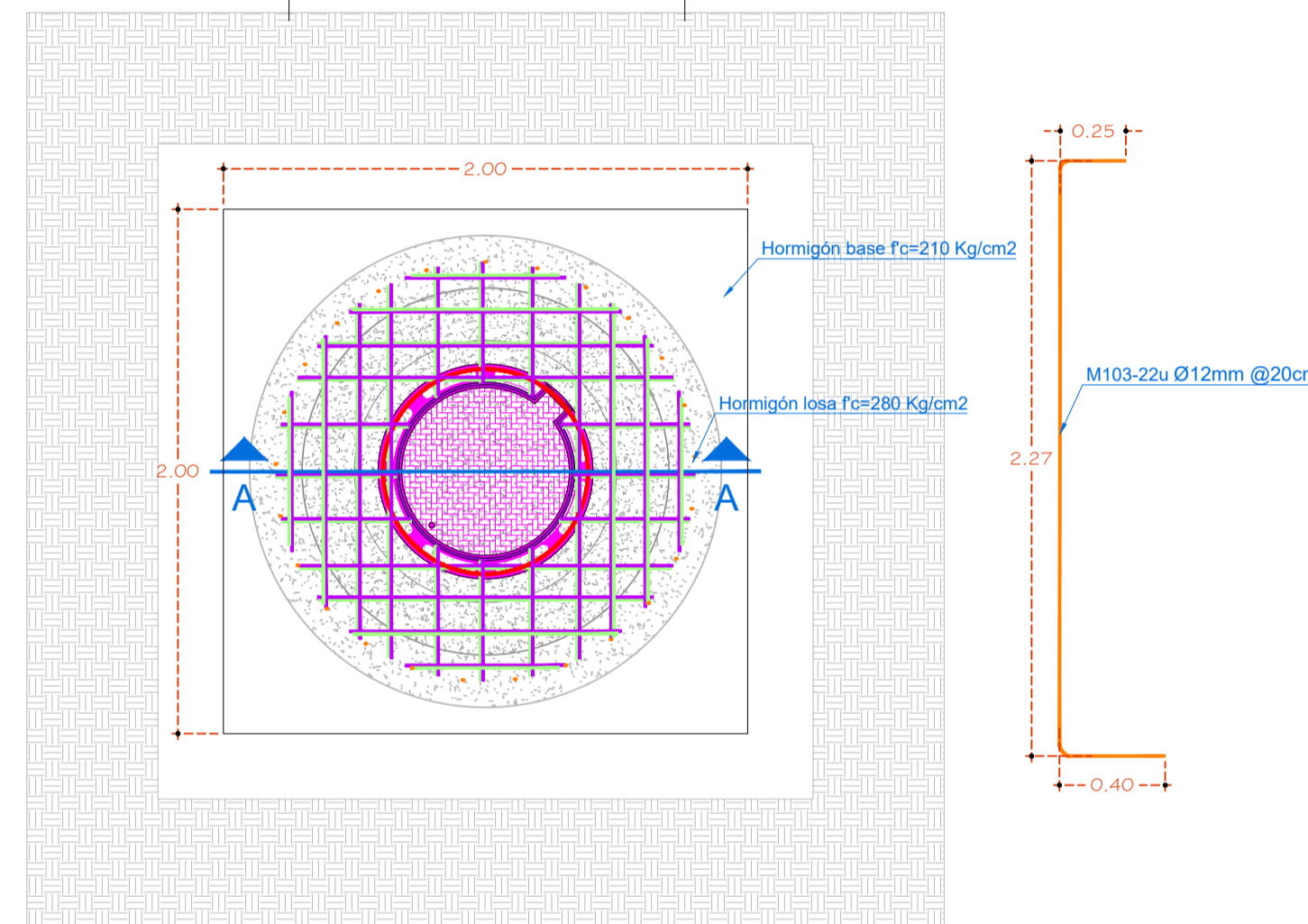
VISTA EN PLANTA ESTRUCTURA POZO DI=1.00m  
Escala 1:30



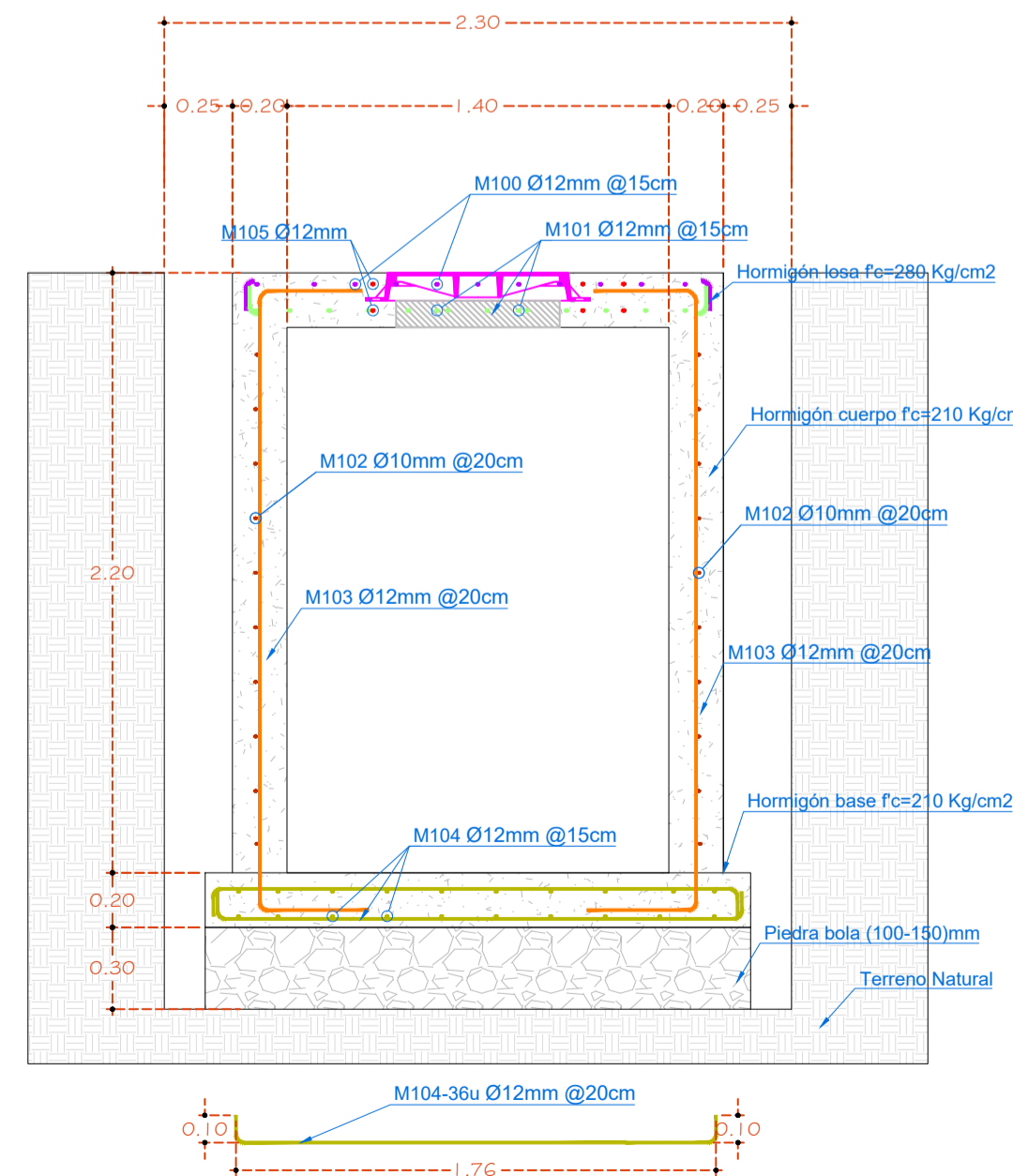
VISTA EN PLANTA ESTRUCTURA POZO DI=1.40m  
Escala 1:30



VISTA EN PLANTA CORTE A - A ESTRUCTURA POZO DI=1.00m  
Escala 1:30



CORTE A - A ESTRUCTURA POZO DI=1.00m  
Escala 1:30



CORTE A - A ESTRUCTURA POZO DI=1.40m  
Escala 1:30