

PROYECTO:
DISEÑO DEFINITIVO DE ALCANTARILLADO SANITARIO Y PLUVIAL DE LOS BARRIOS TRANSERVIS, CIUDELA DE LOS CHOFERES Y LA MARUJITA, UBICADOS EN LA PARROQUIA VILLA ZARATE, DEL CANTÓN QUININDÉ, PROVINCIA DE ESMERALDAS.



OBSERVACIONES:

REVISÓ: **ING. EDUARDO MACIAS**
TECNICO DE PLANEACION(DIAGNOSTICO)

APROBÓ: **ABG. JONATHAN OROZCO, C.**
ADMINISTRADOR DE CONTRATO

CONSULTOR: **MONTESEDEOCORP. S.A.**
ING. MARIA JOSE MONTESEDECA
REPRESENTANTE LEGAL
RUC: 130183787001

ELABORÓ: **ING. RODOLFO MARCELLO LOPEZ**
TECNICO ESPECIALIZADO
REGISTRO PROFESIONAL 102754-1301084

SELLOS MUNICIPALES

CONTIENE:

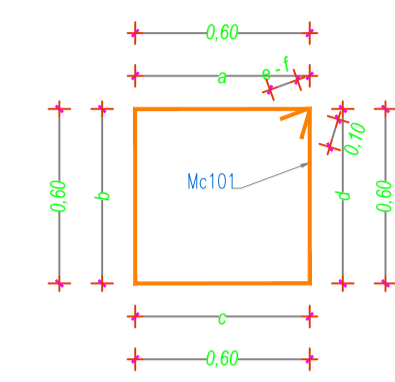
- DETALLE DE POZO Y SUMIDEROS DE AALL**

LAMINA: **FASE1_AASS** / **018-018**

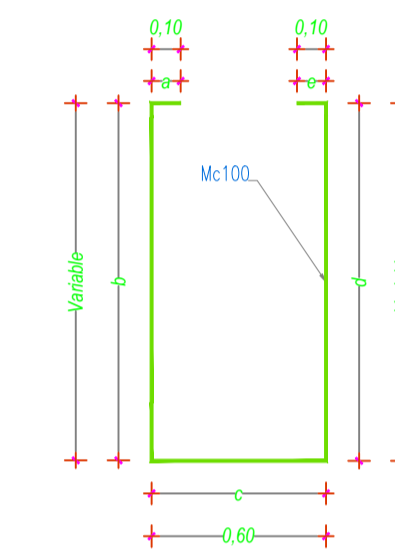
FECHA: **SEPTIEMBRE-2021** / ESCALA: **1:30**

SUMIDERO TIPO 1

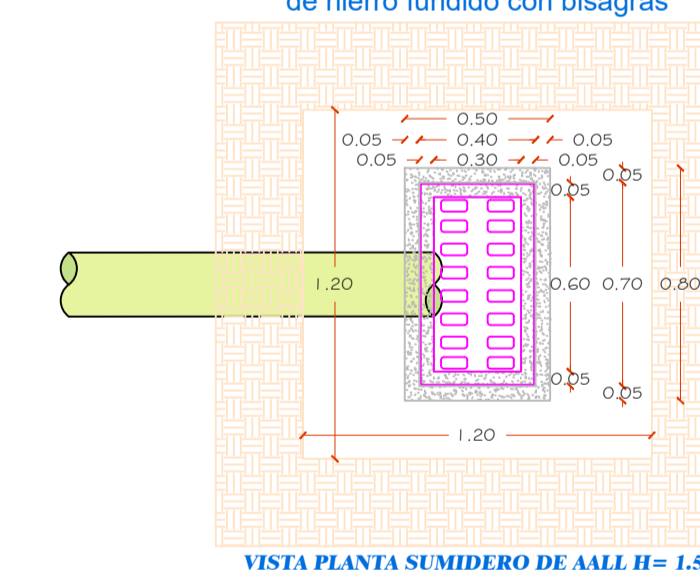
7 Ø 10mm L=2.60 REFUERZO EXTERIOR PAREDES DEL SUMIDERO EN X



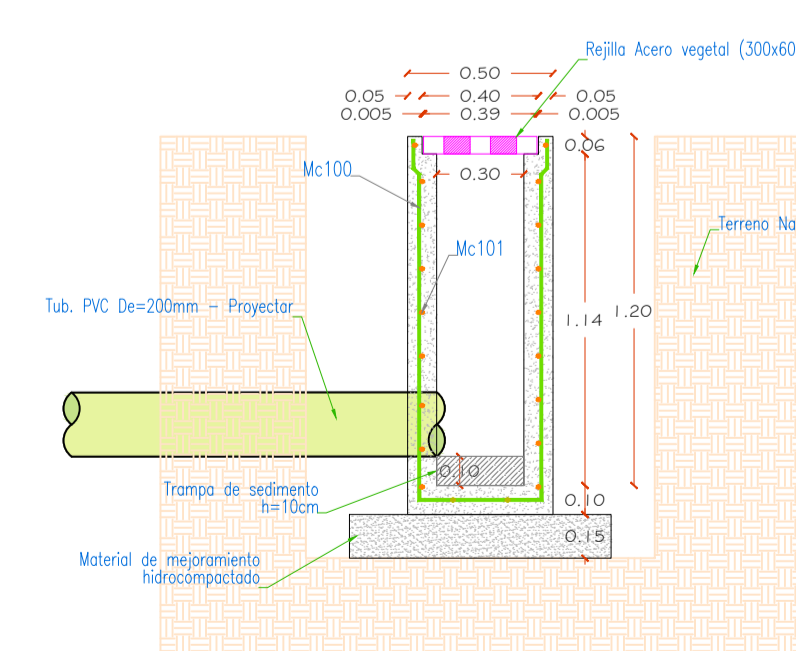
6 Ø 10mm L=3.00m @ 0.15m REFUERZO EXTERIOR PAREDES, FONDO Y BASE DEL SUMIDERO EN Y



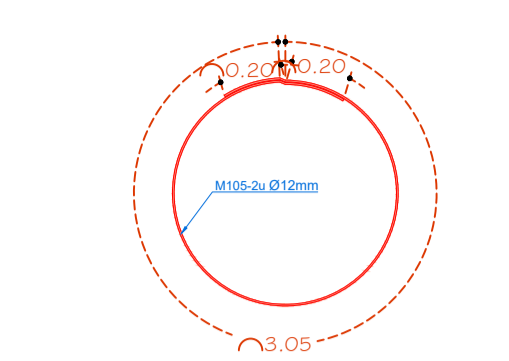
Construcción de sumideros de calzada 50x50cm e=10cm; de h = 1.00 a 1.50m, incluye rejilla de hierro fundido con bisagras



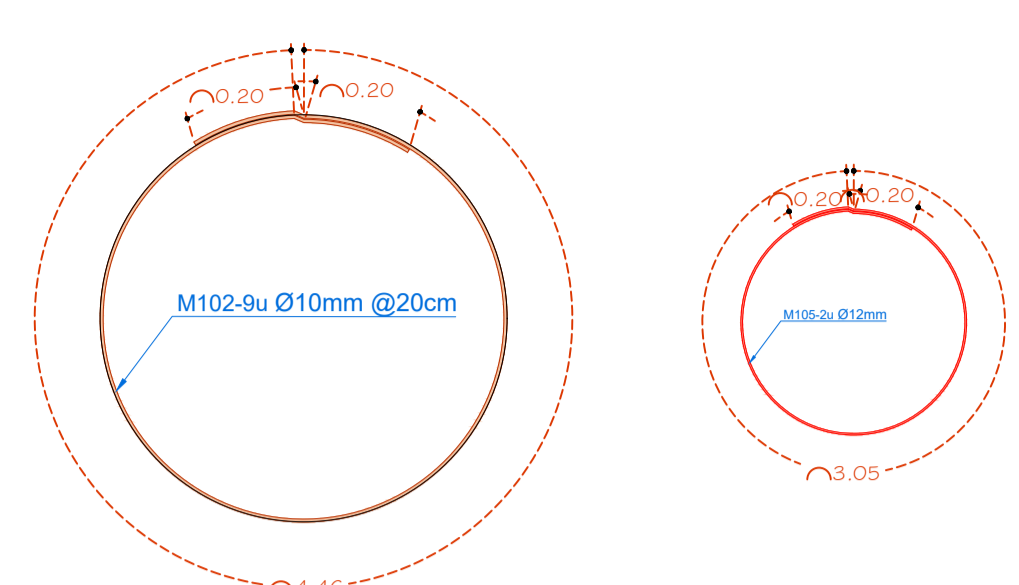
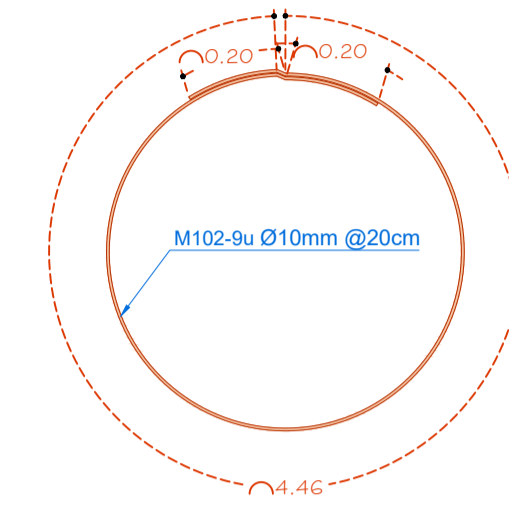
VISTA PLANTA SUMIDERO DE AALL H= 1.50m
ESCALA 1:30



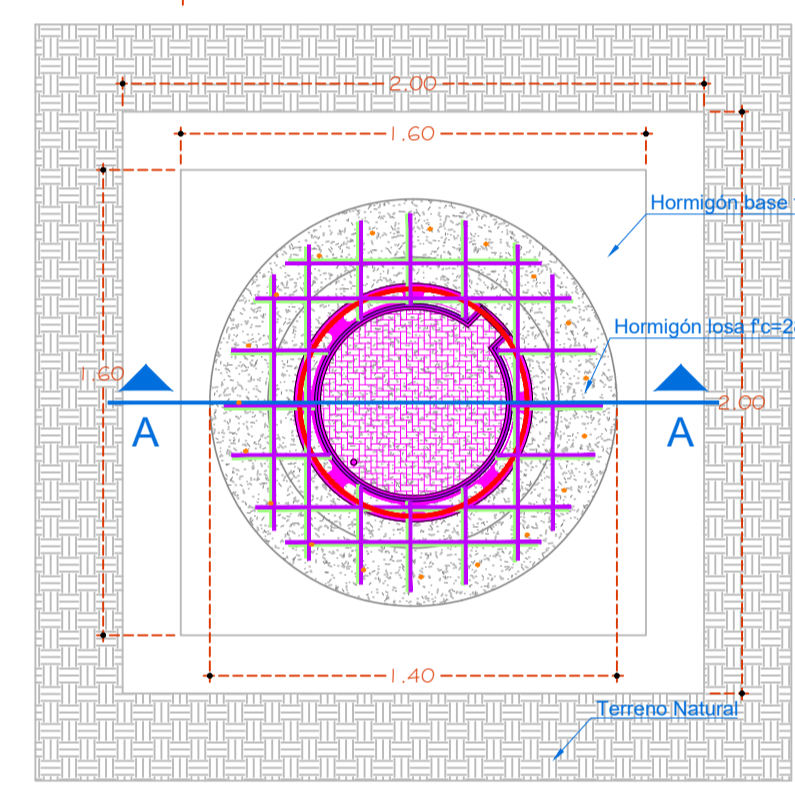
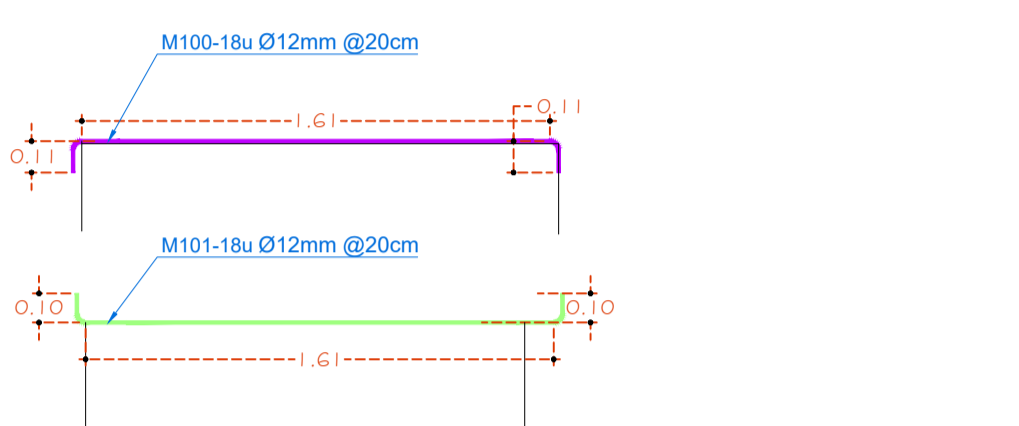
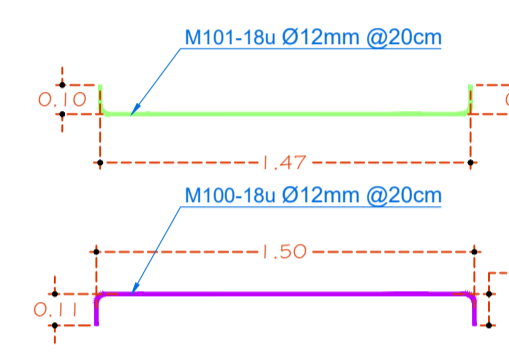
VISTA CORTE SUMIDERO DE AALL H= 1.20m
ESCALA 1:30



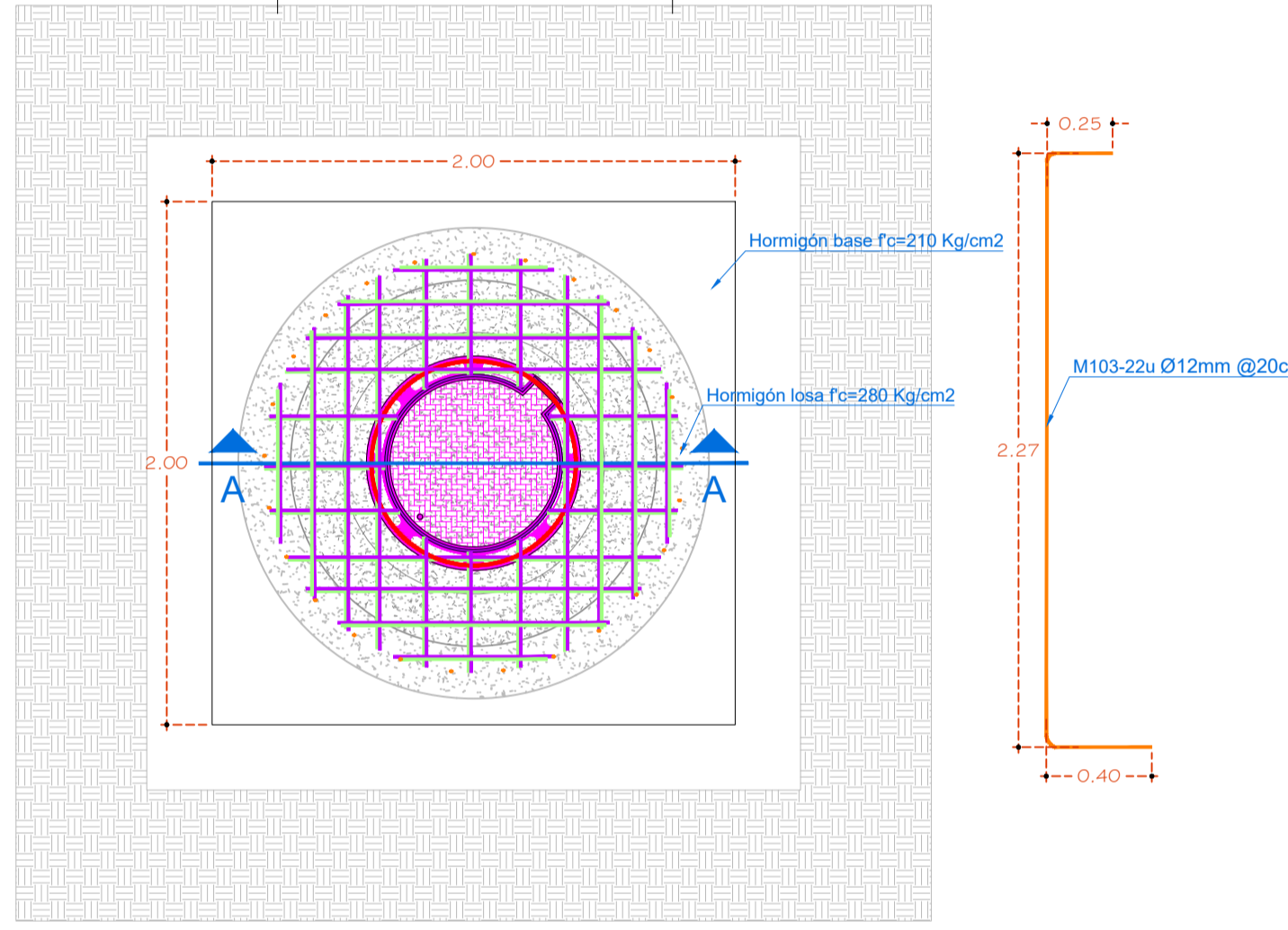
VISTA EN PLANTA ESTRUCTURA POZO DI=1.00m
Escala 1:30



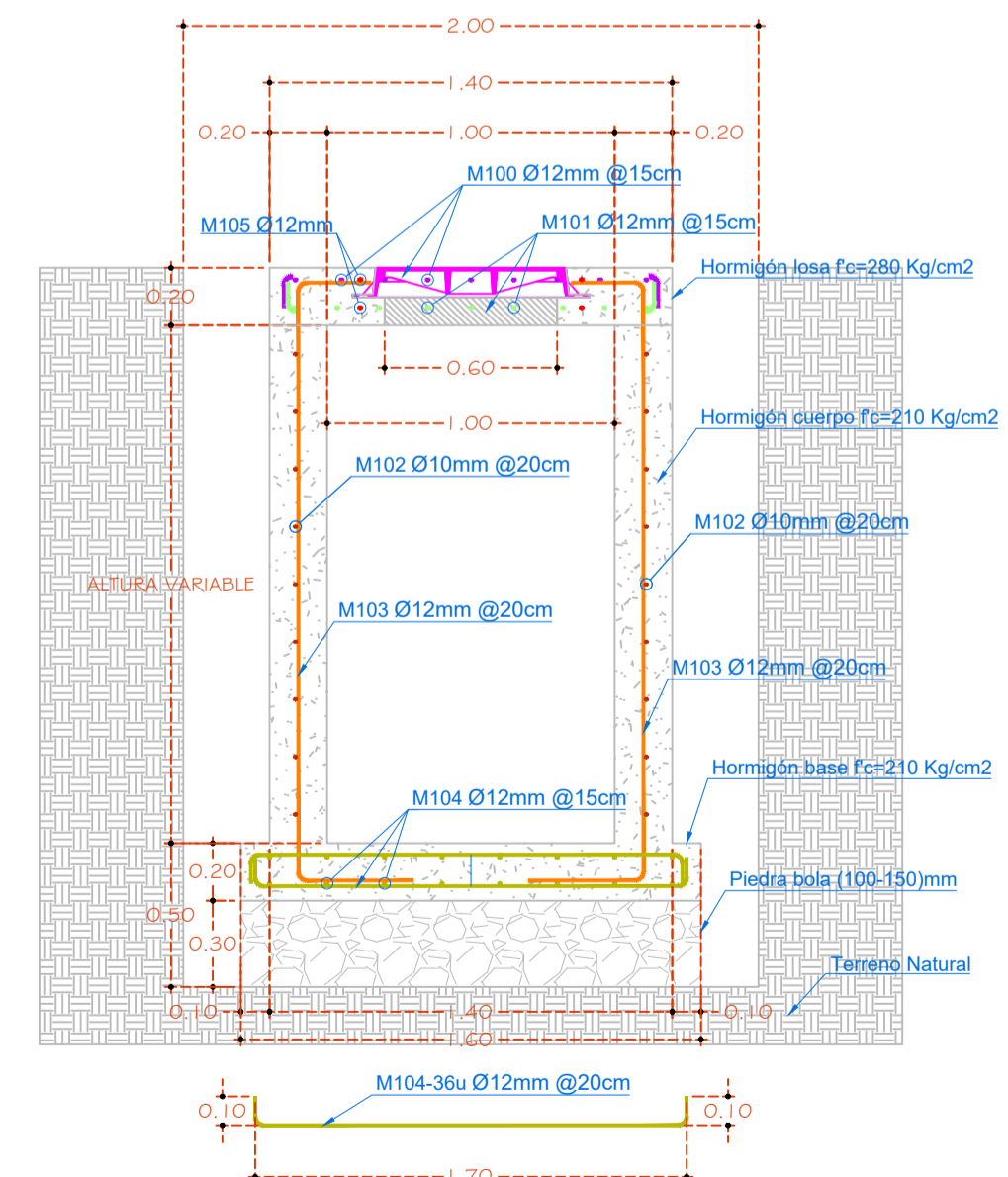
VISTA EN PLANTA ESTRUCTURA POZO DI=1.40m
Escala 1:30



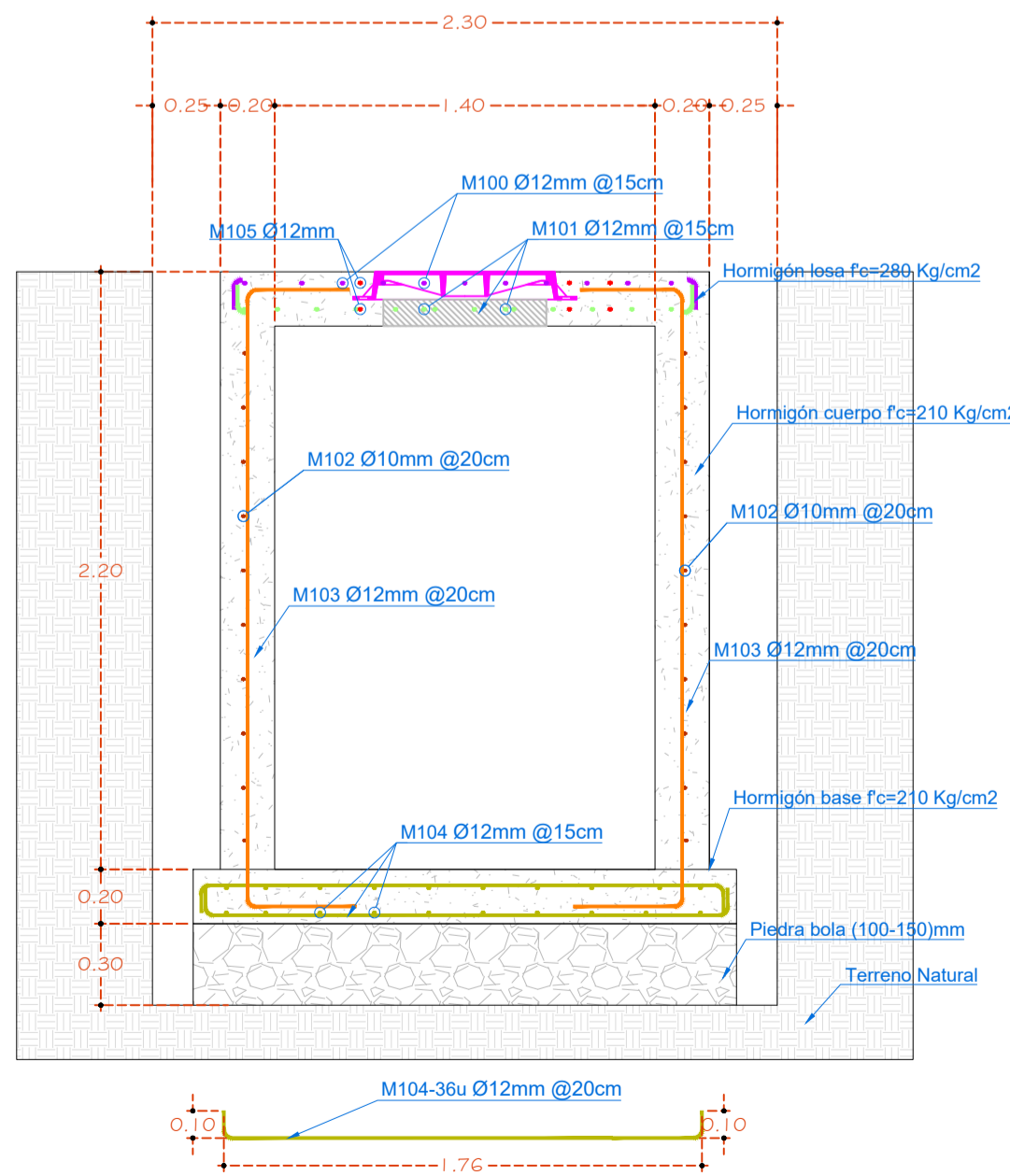
VISTA EN PLANTA CORTE A - A ESTRUCTURA POZO DI=1.00m
Escala 1:30



VISTA EN PLANTA CORTE A - A ESTRUCTURA POZO DI=1.40m
Escala 1:30



CORTE A - A ESTRUCTURA POZO DI=1.00m
Escala 1:30



CORTE A - A ESTRUCTURA POZO DI=1.40m
Escala 1:30

PLANILLA POZO DE REVISION AALL H= 0.2m

No.	Tipo	Ø	QD	No.	Dimensiones					Longitud		Peso Kg/m	Peso Total Sumidero	
					A	B	C	D	E	F	Tranque			Paralel
CAJA DE REVISION DE AASIS 90x90cm														
100	C	10	10	10	10	10	10	10	10	10	10	10	10	10
ACERO DE REFUERZO														
101	C	10	10	10	10	10	10	10	10	10	10	10	10	10
102	C	10	10	10	10	10	10	10	10	10	10	10	10	10
103	C	10	10	10	10	10	10	10	10	10	10	10	10	10
104	C	10	10	10	10	10	10	10	10	10	10	10	10	10
105	C	10	10	10	10	10	10	10	10	10	10	10	10	10
SUMAN												195.00	195.00	

PLANILLA POZO DE REVISION AALL H= 3.4m

No.	Tipo	Ø	QD	No.	Dimensiones					Longitud		Peso Kg/m	Peso Total Sumidero	
					A	B	C	D	E	F	Tranque			Paralel
CAJA DE REVISION DE AASIS 90x90cm														
100	C	10	10	10	10	10	10	10	10	10	10	10	10	10
101	C	10	10	10	10	10	10	10	10	10	10	10	10	10
102	C	10	10	10	10	10	10	10	10	10	10	10	10	10
103	C	10	10	10	10	10	10	10	10	10	10	10	10	10
104	C	10	10	10	10	10	10	10	10	10	10	10	10	10
105	C	10	10	10	10	10	10	10	10	10	10	10	10	10
SUMAN												184.00	184.00	

PLANILLA POZO DE REVISION AALL H= 4.6m

No.	Tipo	Ø	QD	No.	Dimensiones					Longitud		Peso Kg/m	Peso Total Sumidero	
					A	B	C	D	E	F	Tranque			Paralel
CAJA DE REVISION DE AASIS 90x90cm														
100	C	10	10	10	10	10	10	10	10	10	10	10	10	10
101	C	10	10	10	10	10	10	10	10	10	10	10	10	10
102	C	10	10	10	10	10	10	10	10	10	10	10	10	10
103	C	10	10	10	10	10	10	10	10	10	10	10	10	10
104	C	10	10	10	10	10	10	10	10	10	10	10	10	10
105	C	10	10	10	10	10	10	10	10	10	10	10	10	10
SUMAN												187.00	187.00	

PLANILLA POZ SUMIDEROS AALL (Ø 50x50cm) H=0.80 - 1.50m

No.	Tipo	Ø	QD	No.	Dimensiones					Longitud		Peso Kg/m	Peso Total Sumidero	
					A	B	C	D	E	F	Tranque			Paralel
SUMIDEROS														
100	C	50	50	50	50	50	50	50	50	50	50	50	50	50
101	C	50	50	50	50	50	50	50	50	50	50	50	50	50
SUMAN												28.00	28.00	