

PROYECTO:
DISEÑO DEFINITIVO DE ALCANTARILLADO SANITARIO Y PLUVIAL DE LOS BARRIOS TRANSERVIS, CIUDADELA DE LOS CHOFERES Y LA MARUJITA, UBICADOS EN LA PARROQUIA ROSA ZARATE, DEL CANTÓN QUININDÉ, PROVINCIA DE ESMERALDAS.



OBSERVACIONES:

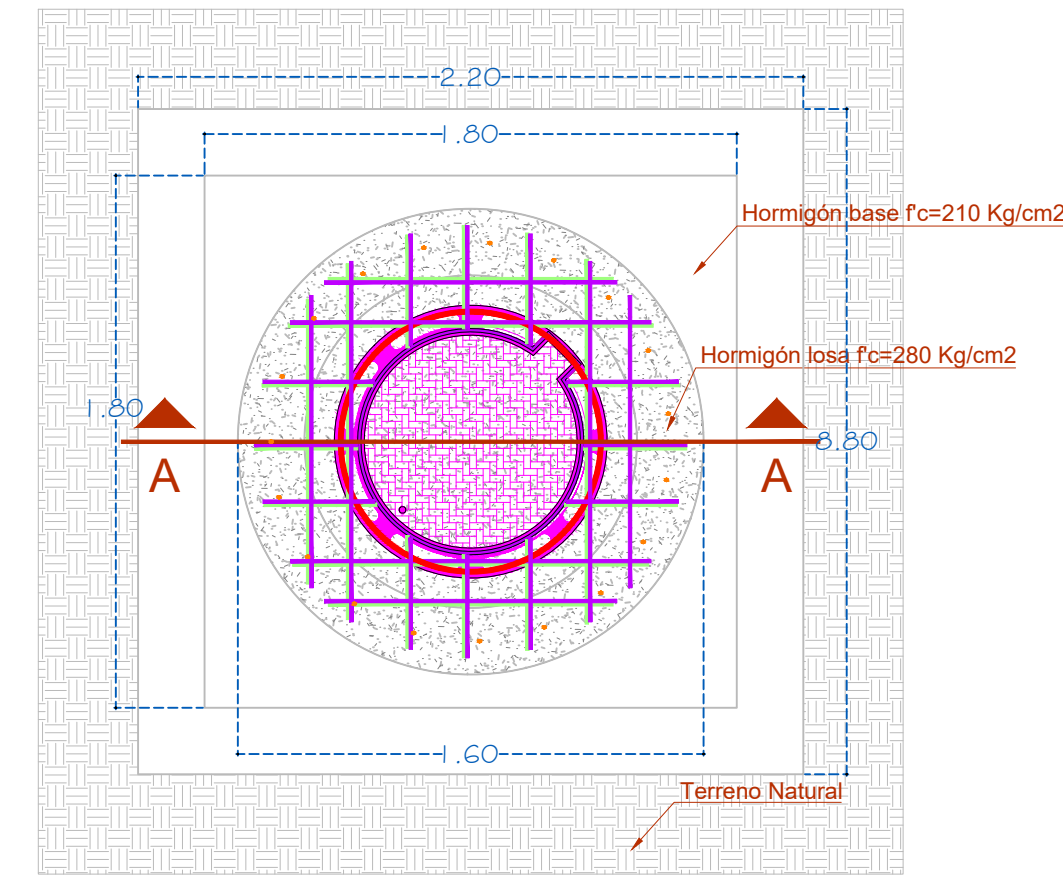
REVISÓ: ING. EDUARDO MACIAS TECNICO DE PLANNIFICACION QUININDÉ	APROBÓ: ABG. JONATHAN OROZCO, C. ADMINISTRADOR DE CONTRATO
CONSULTOR: MONTESEDOCACORP. S.A. ING. MARIA JOSE MONTESEDOCA REPRESENTANTE LEGAL RUC: 13143787001	ELABORÓ: ING. RODOLFO MARCELLO LOPEZ INGENIERO CIVIL REGISTRO PROFESIONAL 102754-1301084

CELLOS MUNICIPALES

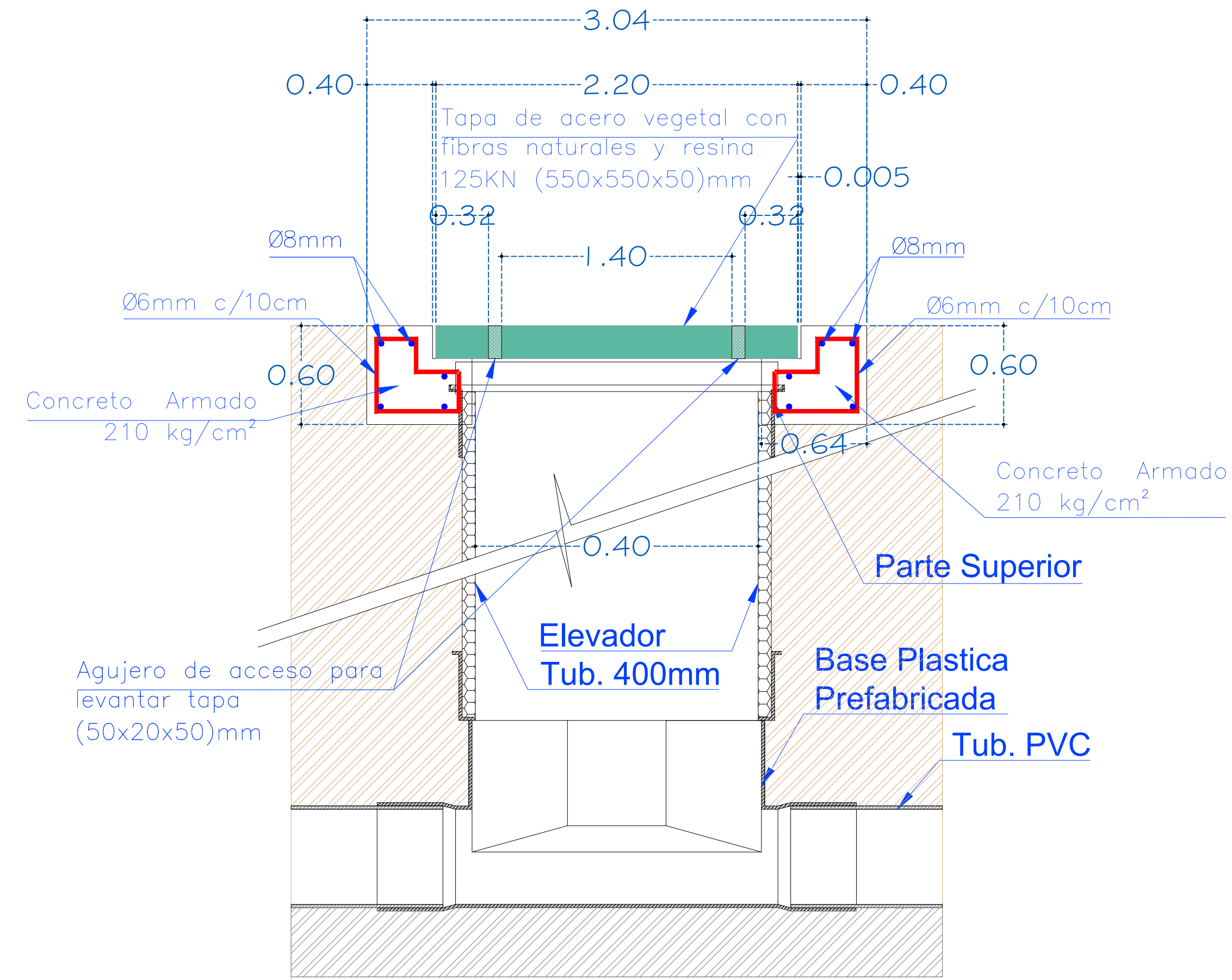
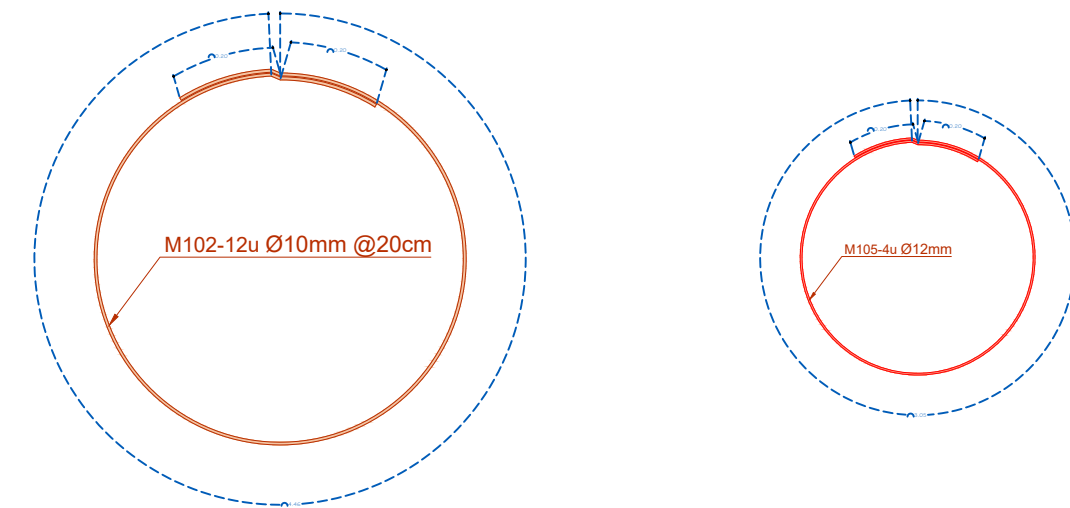
CONTIENE:
• DETALLE DE POZO Y CAJA DOMICILIARIA

LÁMINA: FASE3_AASS / 016-016

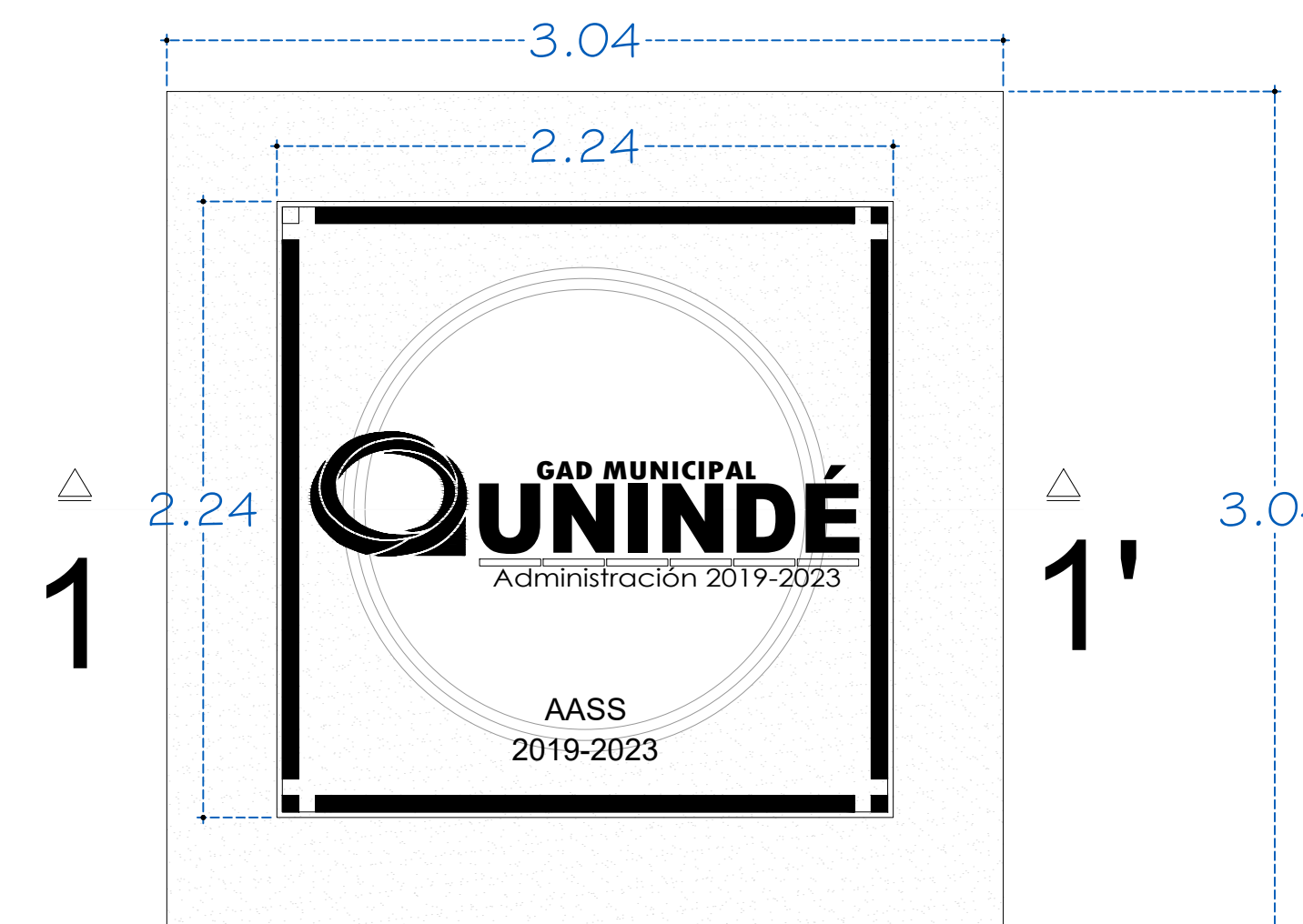
FECHA: SEPTIEMBRE-2021 / ESCALA: INDICADAS



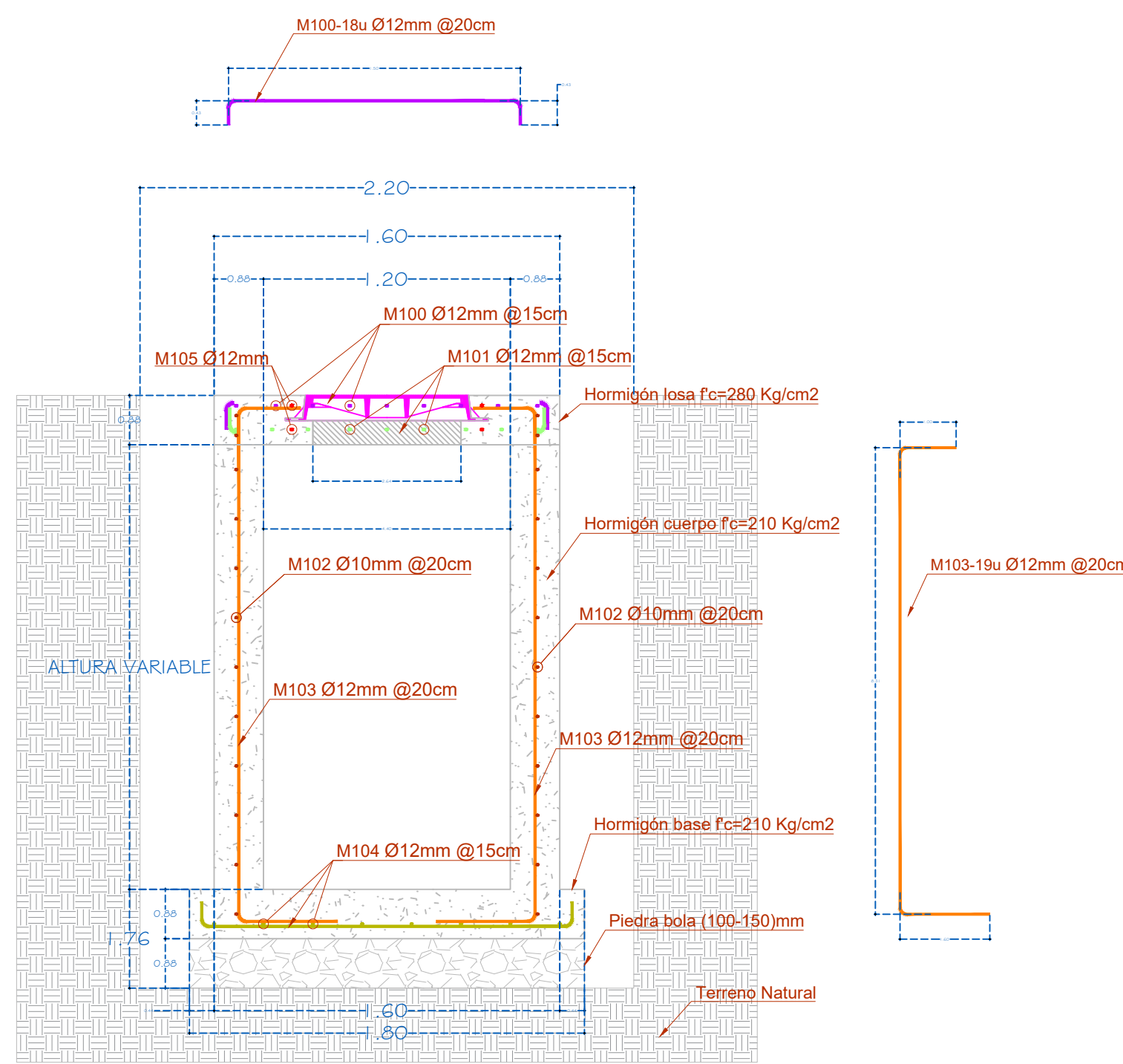
VISTA EN PLANTA
ESTRUCTURA POZO
Escala 1:25



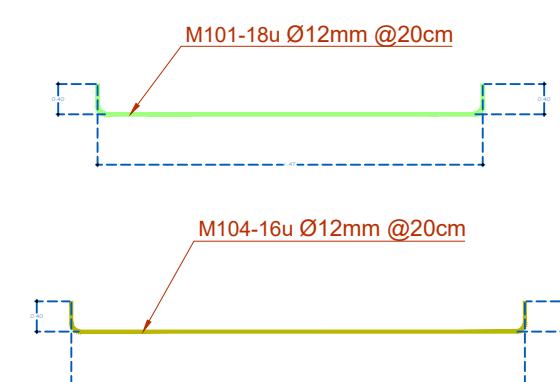
VISTA EN CORTE



VISTA EN PLANTA



CORTE A - A
ESTRUCTURA POZO
Escala 1:25



PLANILLA POZO DE REVISIÓN AASS H= 0-2m

Mc	Tipo	Ø	No	Dimensiones						Longitud		Peso Kg/m	Peso Total Sumidero	
				a	b	c	d	e	f	Parcial	Total			
ACERO DE REFUERZO														
CAJA DE REVISIÓN DE AASS H= 0-1.5m														
100	C	12	18	11	150	11					1.72	30.96	0.888	27.492
101	C	12	18	10	147	10					1.67	30.06	0.888	26.693
102	O	10	9	20	446	20					4.86	43.74	0.617	26.988
103	C	12	22	25	208	40					2.73	60.06	0.888	53.333
104	U	12	36	10	170	10					1.90	68.40	0.888	60.739
105	O	10	2	20	305	20					3.45	6.90	0.617	4.257
SUMAN												199.58		

RESUMEN DE POZO DE REVISIÓN AASS H= 0-2m, f_c=4200 kg/cm² **199.58** kg

PLANILLA POZO DE REVISIÓN AASS H= 2-4m

Mc	Tipo	Ø	No	Dimensiones						Longitud		Peso Kg/m	Peso Total Sumidero	
				a	b	c	d	e	f	Parcial	Total			
ACERO DE REFUERZO														
CAJA DE REVISIÓN DE AASS H= 0-1.5m														
100	C	12	18	11	150	11					1.72	30.96	0.888	27.492
101	C	12	18	10	147	10					1.67	30.06	0.888	26.693
102	O	10	19	20	446	20					4.86	93.34	0.617	56.974
103	C	12	22	25	408	40					4.73	104.06	0.888	92.405
104	U	12	36	10	170	10					1.90	68.40	0.888	60.739
105	O	10	2	20	305	20					3.45	6.90	0.617	4.257
SUMAN												268.56		

RESUMEN DE POZO DE REVISIÓN AASS H= 2-4m, f_c=4200 kg/cm² **268.56** kg

PLANILLA POZO DE REVISIÓN AASS H= 4-6m

Mc	Tipo	Ø	No	Dimensiones						Longitud		Peso Kg/m	Peso Total Sumidero	
				a	b	c	d	e	f	Parcial	Total			
ACERO DE REFUERZO														
CAJA DE REVISIÓN DE AASS H= 0-1.5m														
100	C	12	18	11	150	11					1.72	30.96	0.888	27.492
101	C	12	18	10	147	10					1.67	30.06	0.888	26.693
102	O	10	29	20	446	20					4.86	140.94	0.617	86.960
103	C	12	22	25	608	40					6.73	148.06	0.888	131.477
104	U	12	36	10	170	10					1.90	68.40	0.888	60.739
105	O	10	2	20	305	20					3.45	6.90	0.617	4.257
SUMAN												337.62		

RESUMEN DE POZO DE REVISIÓN AASS H= 4-6m, f_c=4200 kg/cm² **337.62** kg

DETALLE DE POZO Y CAJA
DOMICILIARIA - AASS

ESCALA 1:25