

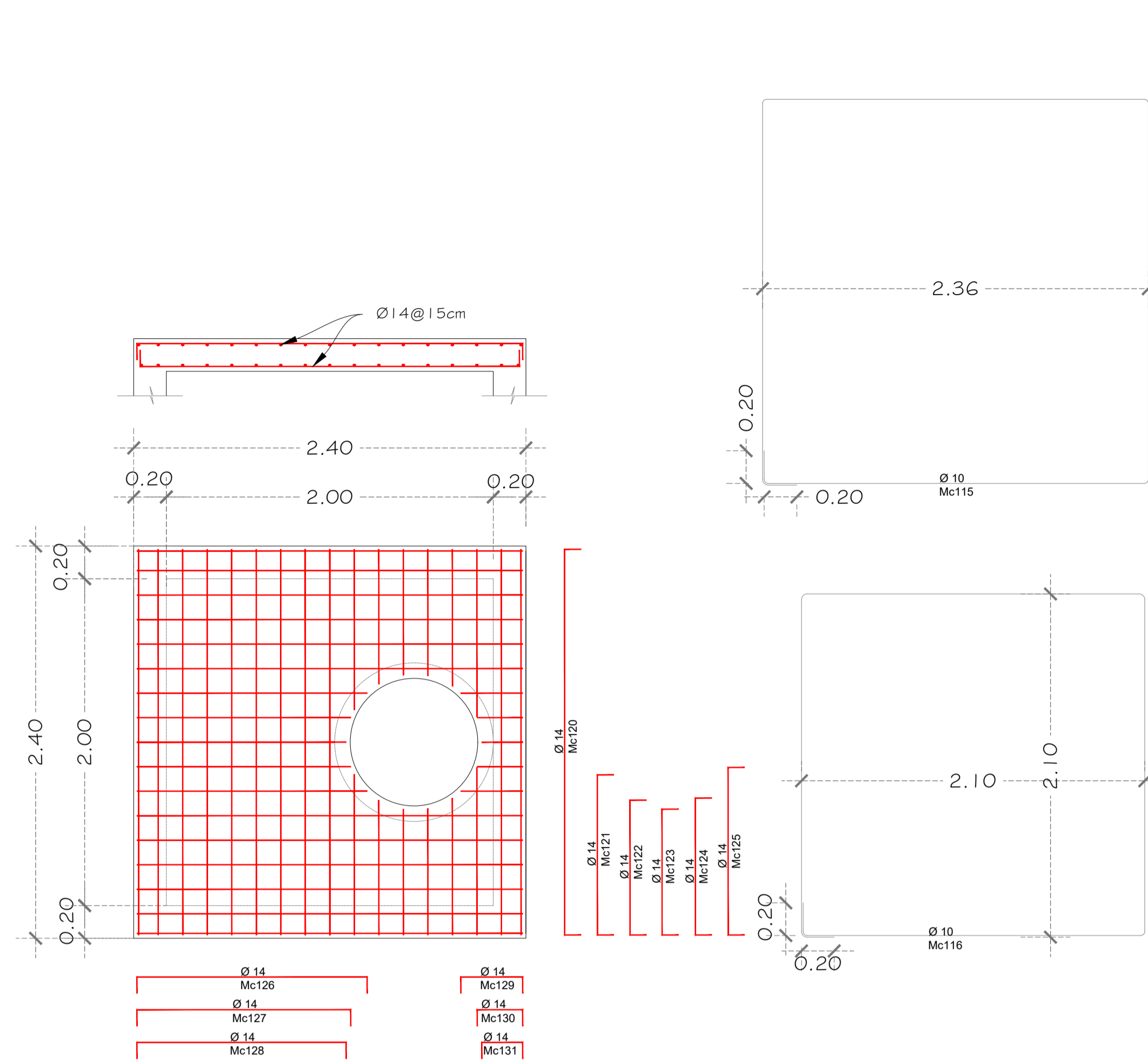
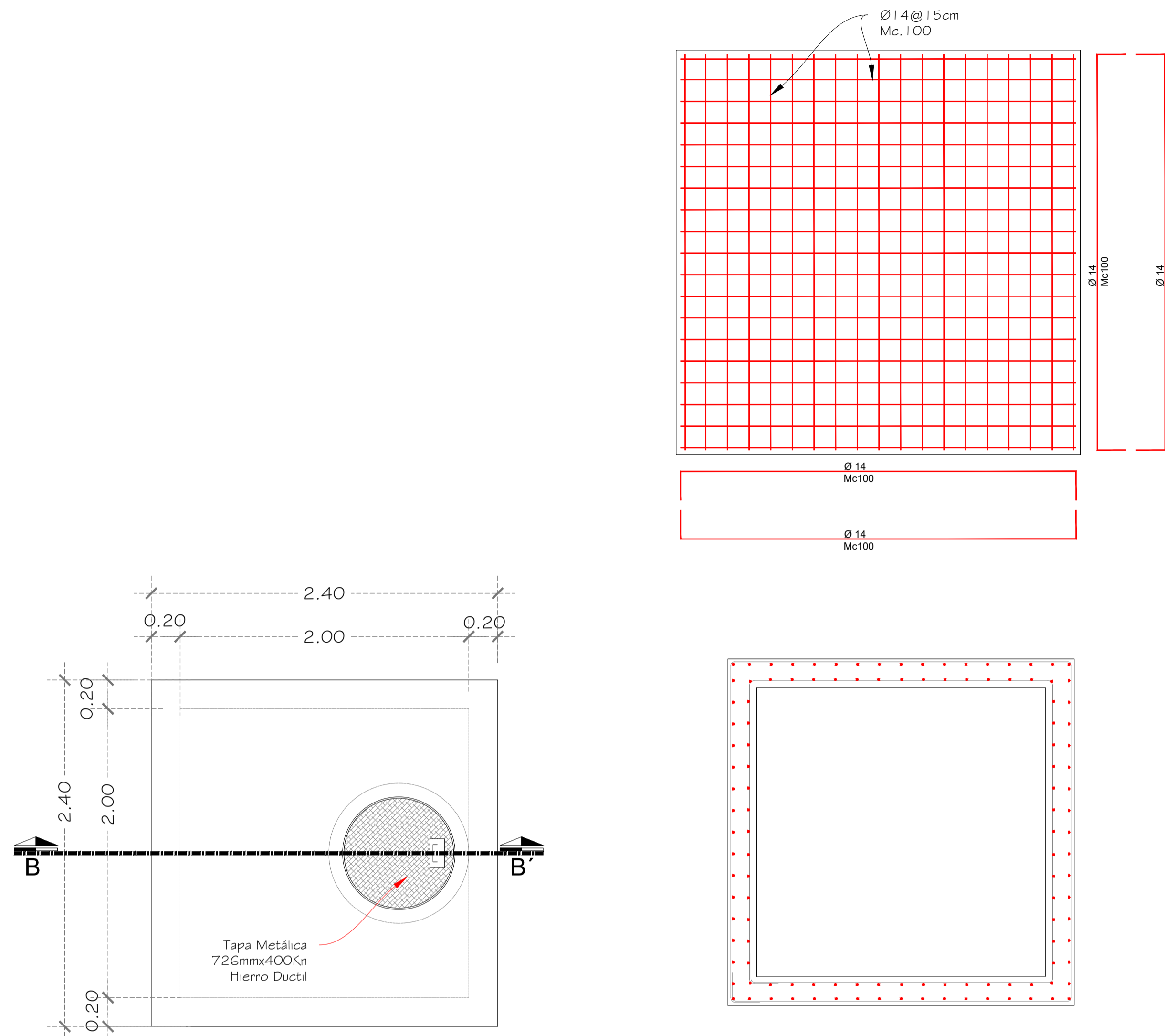
PROYECTO:  
**DISEÑO DEFINITIVO DE ALCANTARILLADO SANITARIO Y PLUVIAL DE LOS BARRIOS TRANSERVIS, CIUDADELA DE LOS CHOFERES Y LA MARUJITA, UBICADOS EN LA PARROQUIA ROSA ZARATE, DEL CANTÓN QUININDÉ, PROVINCIA DE ESMERALDAS.**



OBSERVACIONES:

REVISÓ:	ING. EDUARDO MACIAS TECNICO DE PLANNIFICACION QUININDÉ	APROBÓ:	ABG. JONATHAN OROZCO, C. ADMINISTRADOR DE CONTRATO
CONSULTOR:	MONTESEOCACORP S.A. ING. JAMBA JOSE MONTESEOCA REPRESENTANTE LEGAL RUC: 18143787001	ELABORÓ:	ING. RODOLFO MARCILLO LOPEZ INGENIERO MUNICIPAL REGISTRO PROFESIONAL 102714-1010841

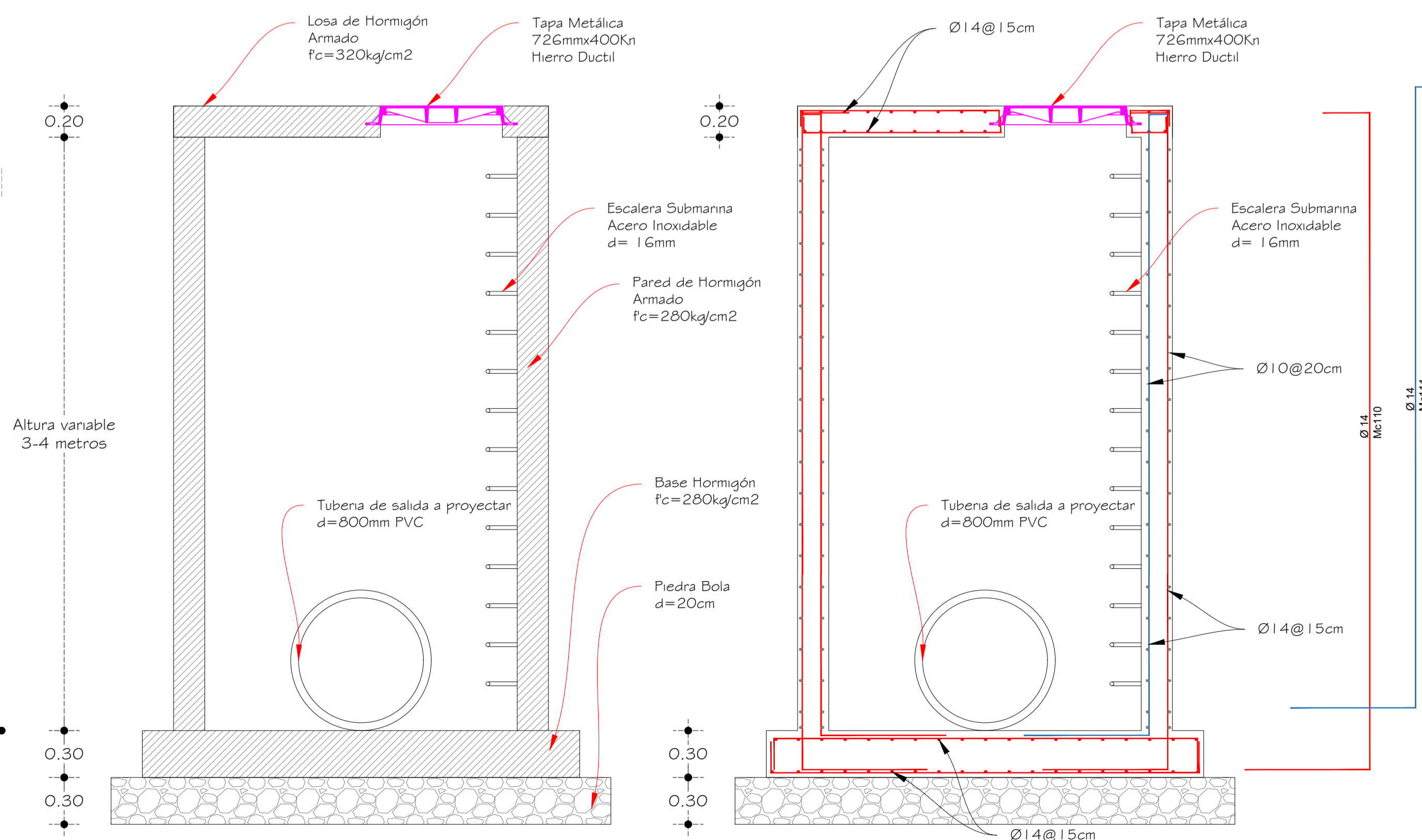
SELLOS MUNICIPALES



**PLANILLA CAJA COLECTORA AASS (2.00X2.00)m H=3.00 - 4.00m**

Mc	Tipo	Ø	No	Dimensiones						Traslape	Longitud		Peso Kg/m	Peso Total Sumidero
				a cm	b cm	c cm	d cm	e cm	f cm		Parcial m	Total m		
<b>ACERO DE REFUERZO</b>														
<b>CAJA COLECTORA DE AALL</b>														
100	U	14	76	20	274	20					3.14	238.64	1.208	288.277
110	C	14	64	80	421	30					5.31	339.84	1.208	410.527
111	Z	14	56	80	398	12					4.90	274.40	1.208	331.475
115	O	10	20	236	236	236	236	20	20		9.84	196.80	0.617	121.426
116	O	10	20	210	210	210	210	20	20		8.80	176.00	0.617	108.592
120	U	14	44	10	236	10					2.56	112.64	1.208	136.069
121	U	14	4	10	98	10					1.18	4.72	1.208	5.702
122	U	14	4	10	83	10					1.03	4.12	1.208	4.977
123	U	14	8	10	77	10					0.97	7.76	1.208	9.374
124	U	14	4	10	84	10					1.04	4.16	1.208	5.025
125	U	14	4	10	103	10					1.23	4.92	1.208	5.943
126	U	14	4	10	141	10					0.00	0.00	1.208	0.000
127	U	14	4	10	131	10					0.00	0.00	1.208	0.000
128	U	14	2	10	128	10					1.48	2.96	1.208	3.576
129	U	14	4	10	38	10					0.58	2.32	1.208	2.803
130	U	14	4	10	28	10					0.48	1.92	1.208	2.319
131	U	14	2	10	25	10					0.45	0.90	1.208	1.087
<b>SUMAN</b>												<b>1,468.86</b>	<b>kg</b>	

**RESUMEN DE ACERO POR CAJA COLECTORA AASS, f<sub>c</sub>=4200 kg/cm<sup>2</sup> 1,468.86 kg**



**DETALLE DE CÁMARA DE PHD (PERFORACIÓN HORIZONTAL DIRIGIDA) - AASS**

ESCALA: 1:25

CONTIENE:  
**• DETALLE DE CÁMARA DE PERFORACIÓN HORIZONTAL DIRIGIDA - AASS**

LÁMINA: FASE1\_AASS / 017-018

FECHA: SEPTIEMBRE-2021 / ESCALA: INDICADAS