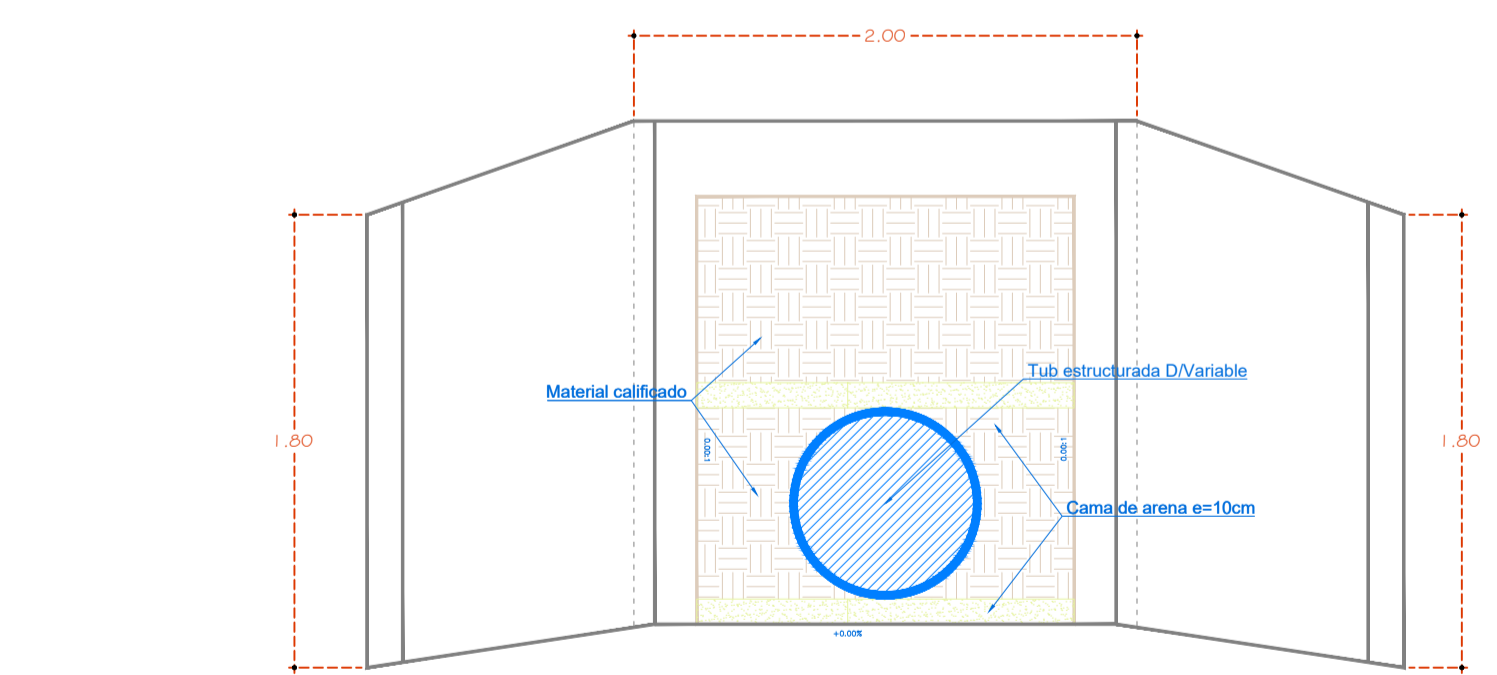
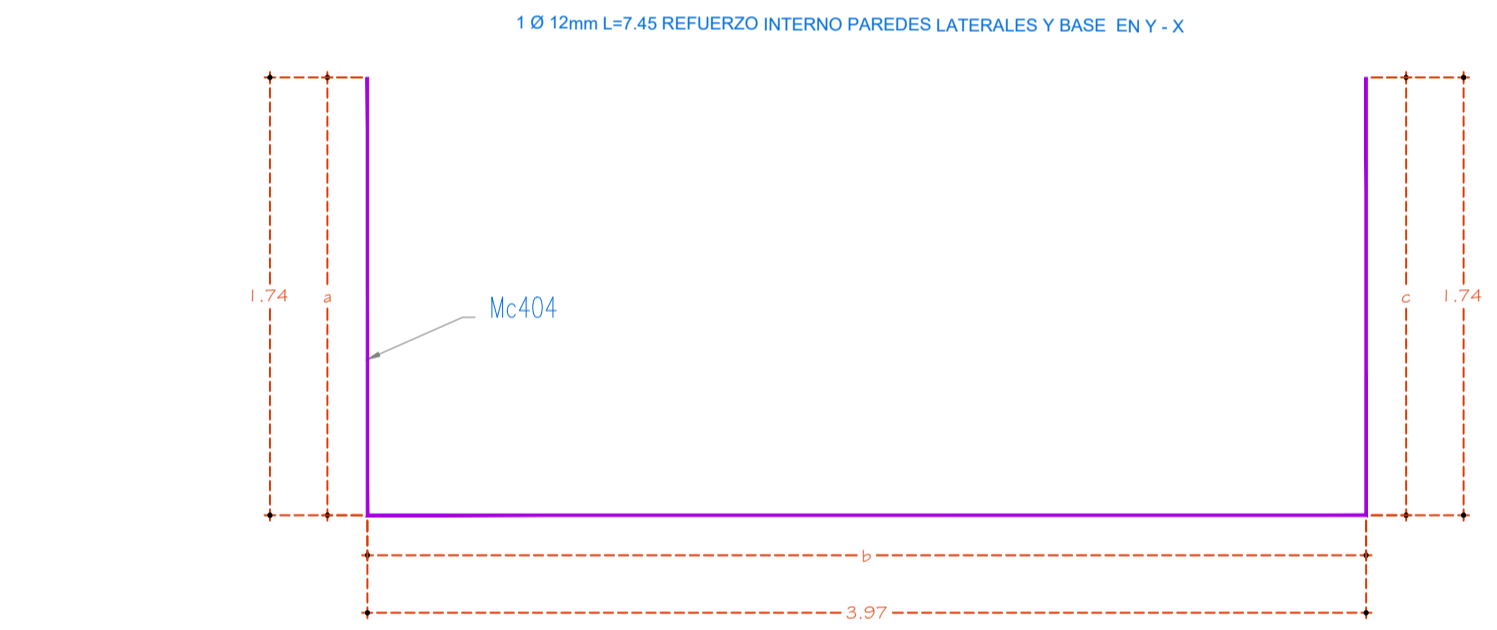
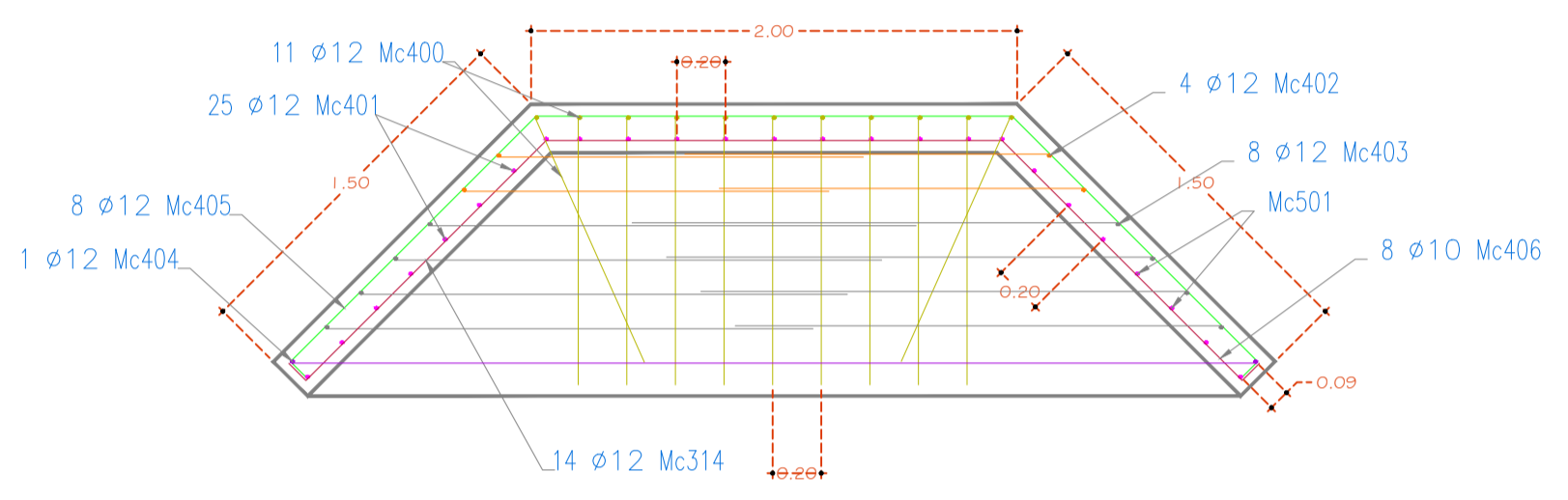
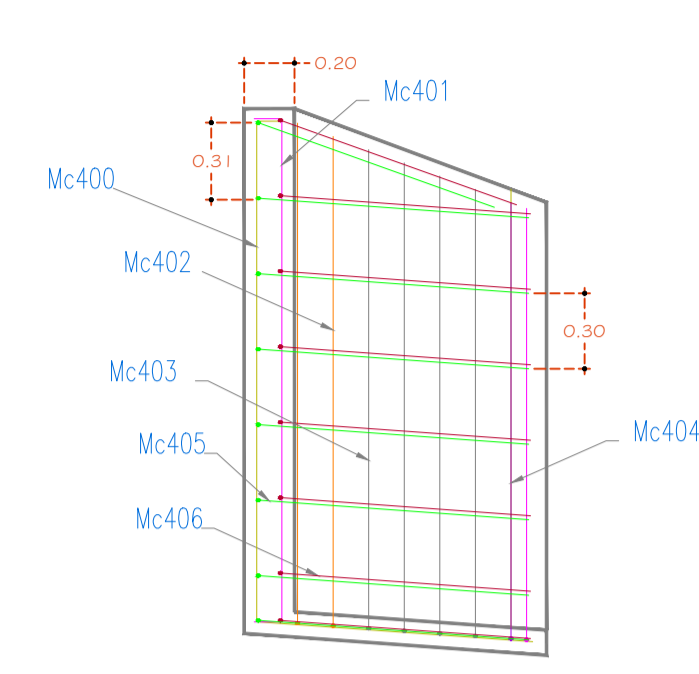
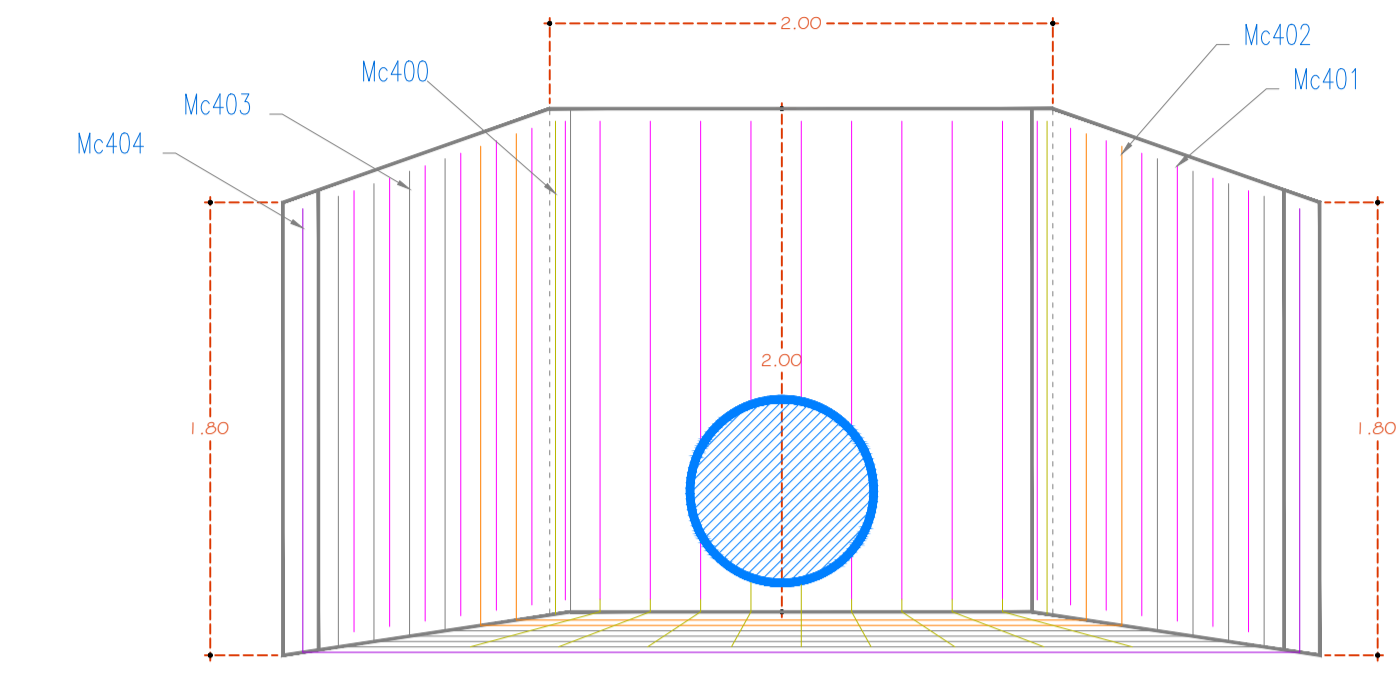


# DETALLES DE ARMADO DEL CABEZAL DE SALIDA y/o ENTRADA DE AGUA LLUVIA



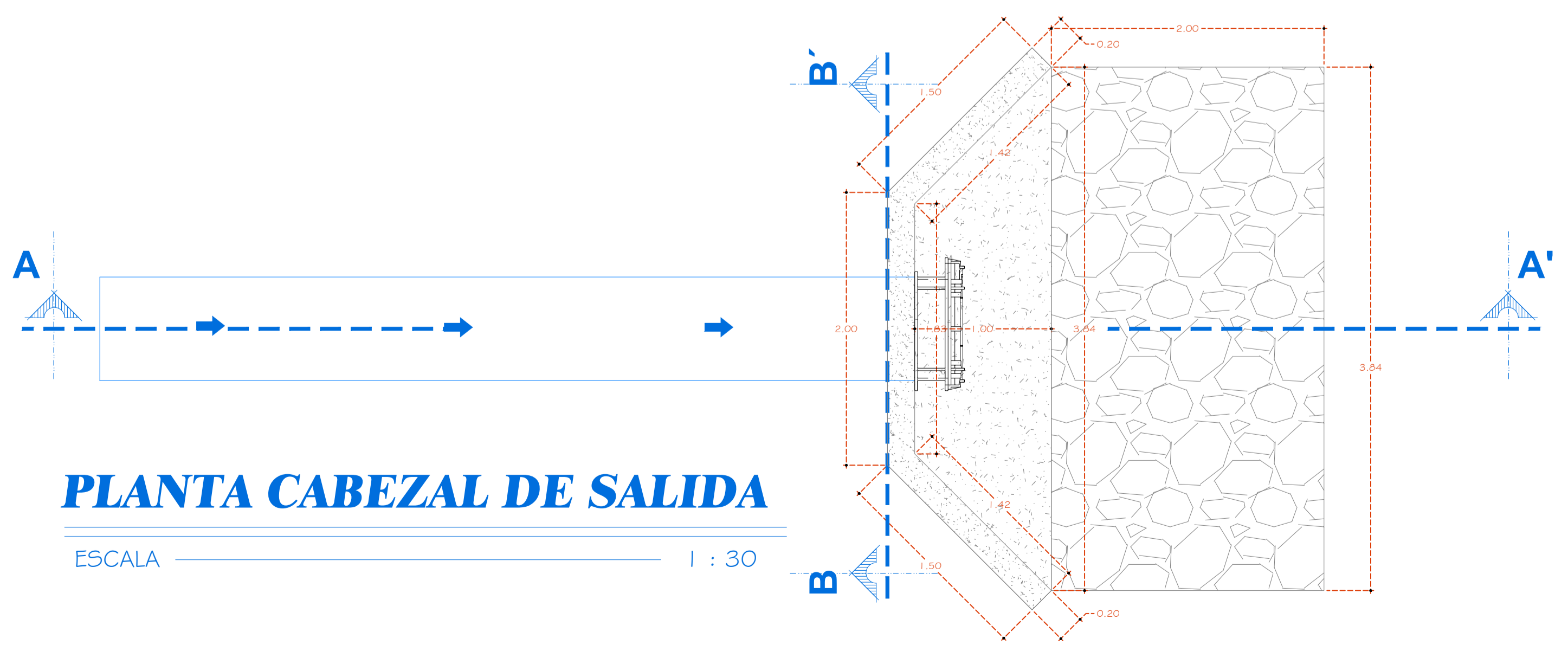
## CORTE B-B' CABEZAL DE SALIDA

**PLANILLA CABEZAL DE SALIDA**

Mc	Tipo	Ø	No	Dimensiones						Tratado	Parcial	Total	Peso Kg/m	Peso Total Suminero
				a	b	c	d	e	f					
<b>ACERO DE REFUERZO</b>														
<b>CABEZAL DE SALIDA DE AALL</b>														
400	L	12	11	10	199	110					3.19	35.09	0.888	31.160
401	C	12	25	11	200	11					2.22	55.50	0.888	49.284
402	L	12	4	195	150						3.45	17.80	0.888	12.254
403	L	12	8	190	200						3.90	31.20	0.888	27.306
404	U	12	1	174	207	174					7.45	7.45	0.888	6.614
405	C	12	8	10	143	196	143	10			5.02	40.14	0.888	35.662
406	C	12	8	10	140	188	140	10			4.88	39.04	0.888	34.668
											<b>SUMAN</b>		<b>201.70</b>	
<b>RESUMEN DE ACERO POR CABEZAL DE SALIDA, f<sub>c</sub>=280 kg/cm<sup>2</sup></b>													<b>201.70</b>	

## CORTE A-A' CABEZAL DE SALIDA

ESCALA 1 : 30



## PLANTA CABEZAL DE SALIDA

ESCALA 1 : 30

PROYECTO:  
**DISEÑO DEFINITIVO DE ALCANTARILLADO SANITARIO Y PLUVIAL DE LOS BARRIOS TRANSERVIS, CIUDELA DE LOS CHOFERES Y LA MARUJITA, UBICADOS EN LA PARROQUIA ROSA ZARATE, DEL CANTÓN QUININDÉ, PROVINCIA DE ESMERALDAS.**



OBSERVACIONES:

REVISÓ: ING. EDUARDO MACIAS TECNICO DE PLANIFICACION QUININDÉ	APROBÓ: ABG. JONATHAN GONZALEZ, C. ADMINISTRADOR DE CONTRATO
CONSULTOR: MONTESEOCACORP S.A. ING. JIMBA JOSE MONTESEDOCA REPRESENTANTE LEGAL RUC: 13143787001	ELABORÓ: ING. RODOLFO MARCILLO LOPEZ INGENIERO MUNICIPAL REGISTRO PROFESIONAL 102714-1311044

CELLOS MUNICIPALES

CONTIENE:  
• **DETALLE DE CABEZAL DE SALIDA DE AA\_LL**

LAMINA: FASE2\_AASS 019-020

FECHA: SEPTIEMBRE-2021 ESCALA: 1:30