

PROYECTO:
DISEÑO DEFINITIVO DE ALCANTARILLADO SANITARIO Y PLUVIAL DE LOS BARRIOS TRANSERVIS, CIUDADELA DE LOS CHOFERES Y LA MARUJITA, UBICADOS EN LA PARROQUIA VILLA ZARATE, DEL CANTÓN QUININDÉ, PROVINCIA DE ESMERALDAS.



OBSERVACIONES:

REVISÓ: **ING. EDUARDO MACIAS**
TECNICO DE PLANEACION(DIAGNOSTICO)

APROBÓ: **ABG. JONATHAN OROZCO, C.**
ADMINISTRADOR DE CONTRATO

CONSULTOR: **MONTESEDOCACORP. S.A.**
ING. MARIA JOSE MONTESEDOCA
REPRESENTANTE LEGAL
RUC: 130183787001

ELABORÓ: **ING. RODOLFO MARCELLO LOPEZ**
TECNICO ESPECIALIZADO
REGISTRO PROFESIONAL 102754-1301084

SELLOS MUNICIPALES

CONTIENE:

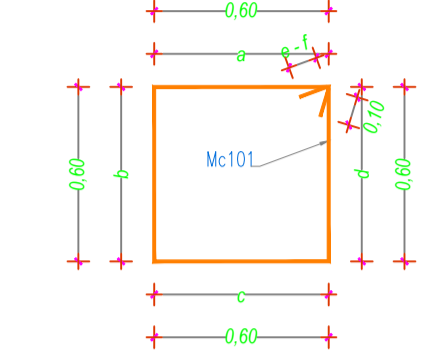
- DETALLE DE POZO Y SUMIDEROS DE AALL**

LAMINA: **FASE4_AASS** / **019-019**

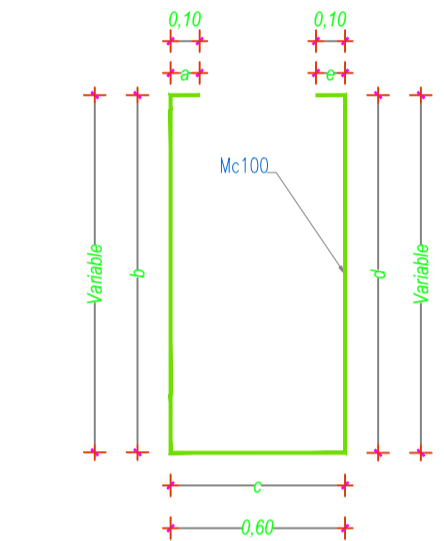
FECHA: **SEPTIEMBRE-2021** / ESCALA: **1:30**

SUMIDERO TIPO 1

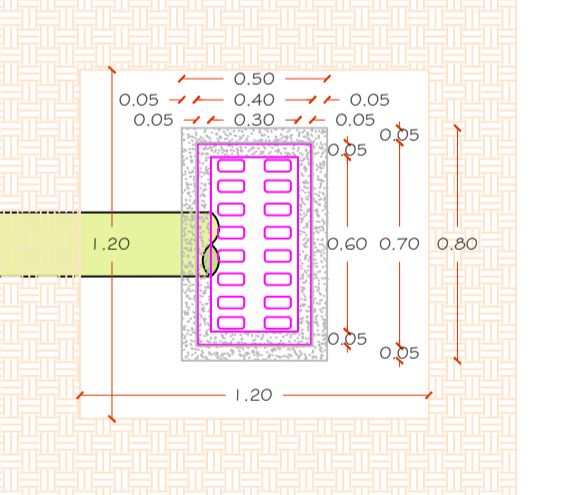
7 Ø 10mm L=2.60 REFUERZO EXTERIOR PAREDES DEL SUMIDERO EN X



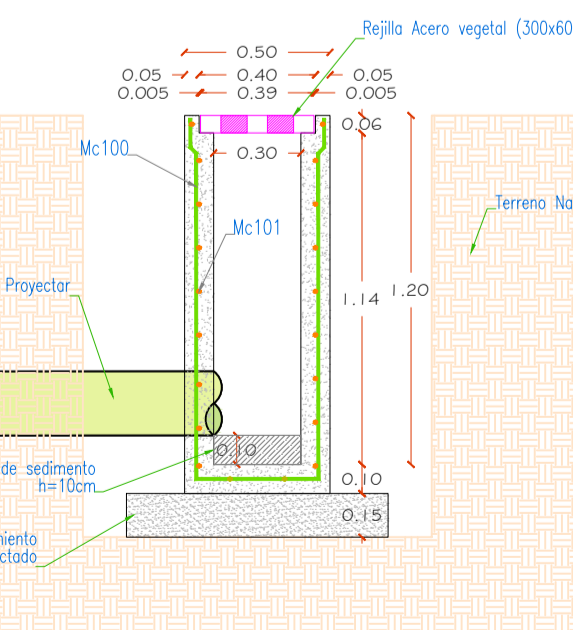
6 Ø 10mm L=3.00m @ 0.15m REFUERZO EXTERIOR PAREDES, FONDO Y BASE DEL SUMIDERO EN Y



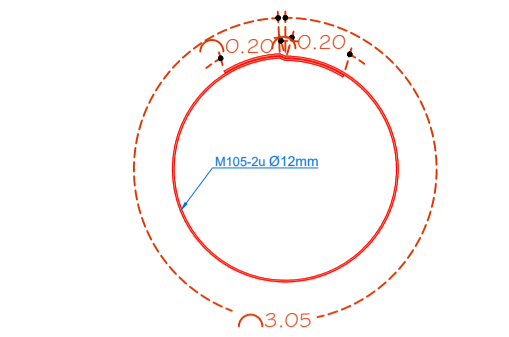
Construcción de sumideros de calzada 50x50cm e=10cm; de h = 1.00 a 1.50m, incluye rejilla de hierro fundido con bisagras



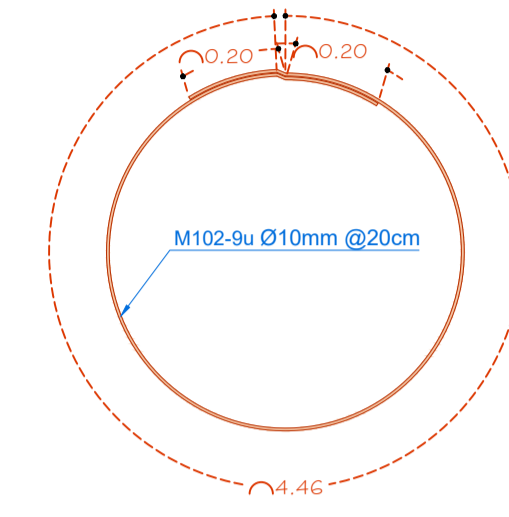
VISTA PLANTA SUMIDERO DE AALL H= 1.50m
ESCALA 1:30



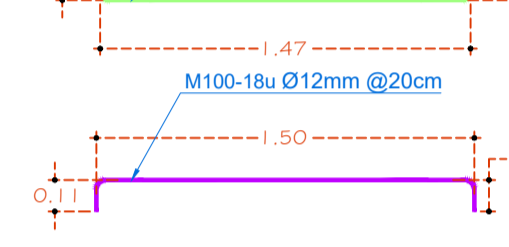
VISTA CORTE SUMIDERO DE AALL H= 1.20m
ESCALA 1:30



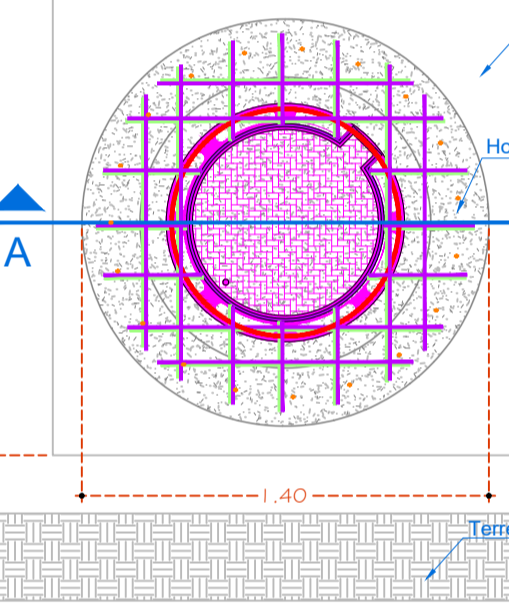
VISTA EN PLANTA ESTRUCTURA POZO DI=1.00m
Escala 1:30



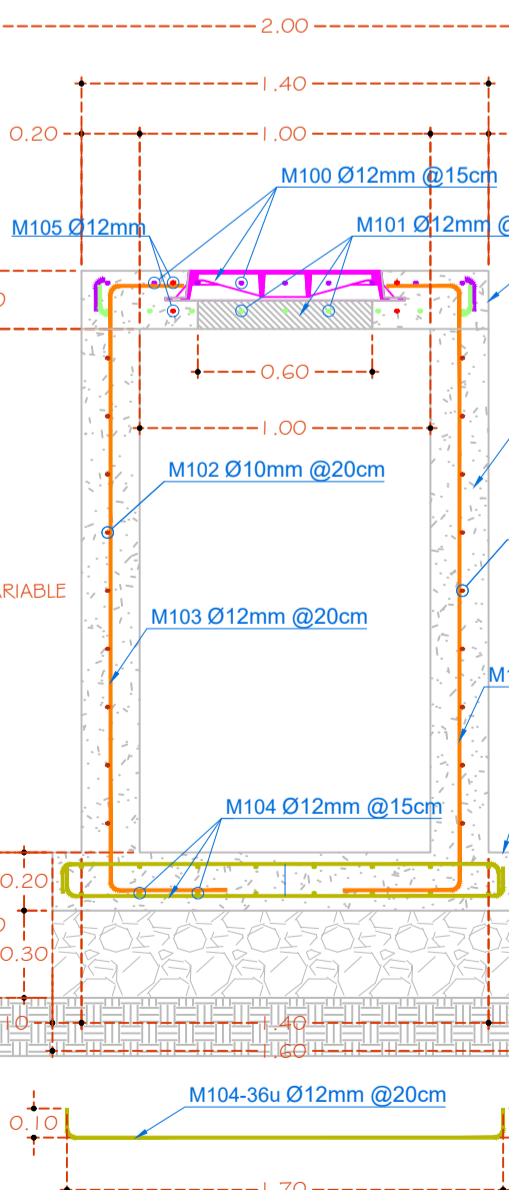
VISTA EN PLANTA ESTRUCTURA POZO DI=1.40m
Escala 1:30



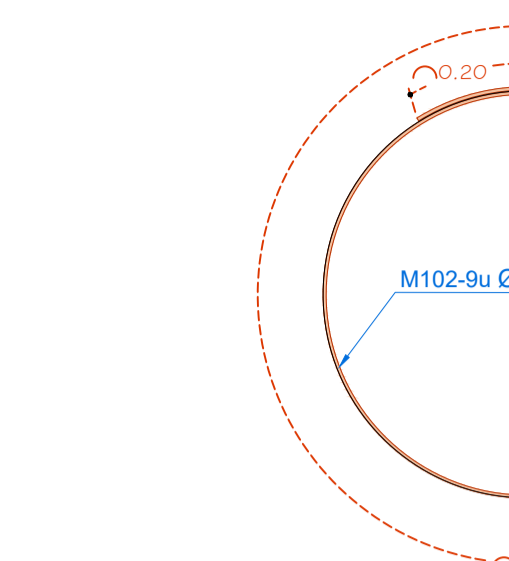
VISTA EN PLANTA CORTE A - A ESTRUCTURA POZO DI=1.00m
Escala 1:30



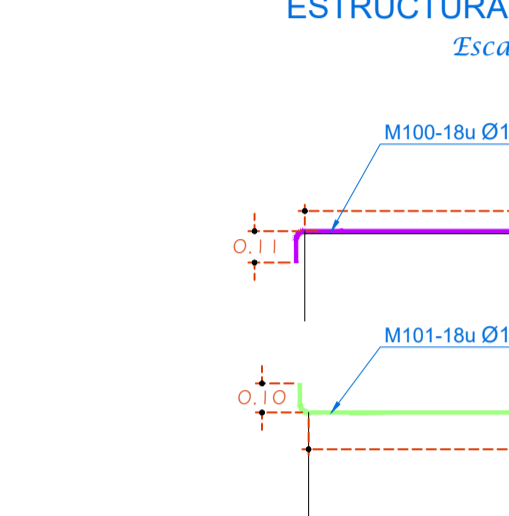
VISTA EN PLANTA CORTE A - A ESTRUCTURA POZO DI=1.00m
Escala 1:30



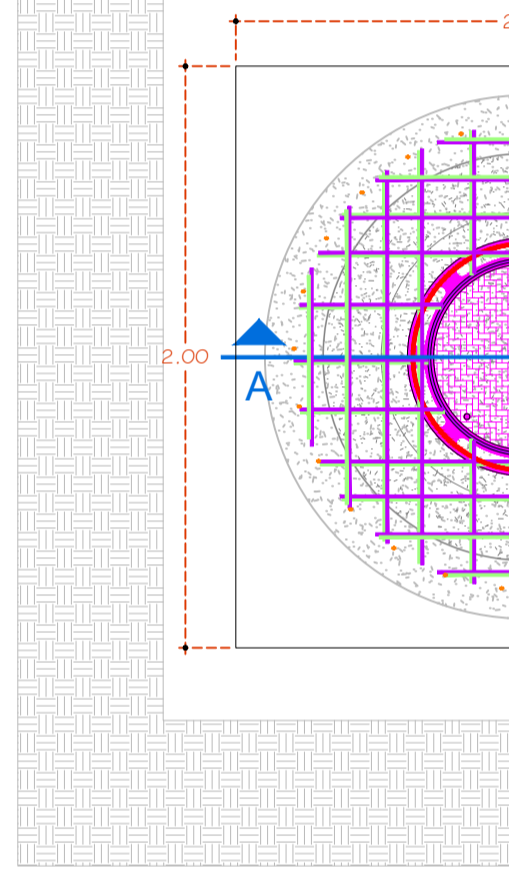
CORTE A - A ESTRUCTURA POZO DI=1.00m
Escala 1:30



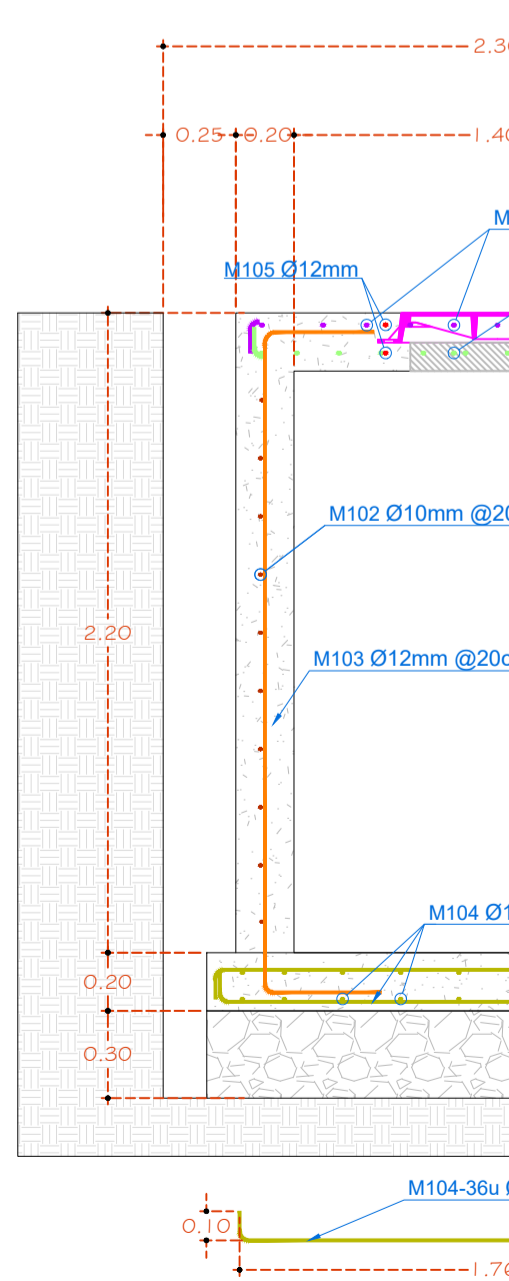
VISTA EN PLANTA ESTRUCTURA POZO DI=1.40m
Escala 1:30



VISTA EN PLANTA CORTE A - A ESTRUCTURA POZO DI=1.40m
Escala 1:30



VISTA EN PLANTA CORTE A - A ESTRUCTURA POZO DI=1.40m
Escala 1:30



CORTE A - A ESTRUCTURA POZO DI=1.40m
Escala 1:30