

PROYECTO:
DISEÑO DEFINITIVO DE ALCANTARILLADO SANITARIO Y PLUVIAL DE LOS BARRIOS TRANSERVIS, CIUDADELA DE LOS CHOFERES Y LA MARUJITA, UBICADOS EN LA PARROQUIA VILLA ZARATE, DEL CANTÓN QUININDÉ, PROVINCIA DE ESMERALDAS.



OBSERVACIONES:

REVISÓ: **ING. EDUARDO MACIAS**
TECNICO DE PLANIFICACION(DIAGNOSTICO)

APROBÓ: **ABG. JONATHAN OROZCO, C.**
ADMINISTRADOR DE CONTRATO

CONSULTOR: **MONTESEDOCACORP. S.A.**
ING. MARIA JOSE MONTESEDOCA
REPRESENTANTE LEGAL
RUC: 130183787001

ELABORÓ: **ING. RODOLFO MARCELLO LOPEZ**
TECNICO ESPECIALIZADO
REGISTRO PROFESIONAL 102754-1301084

SELLOS MUNICIPALES

CONTIENE:

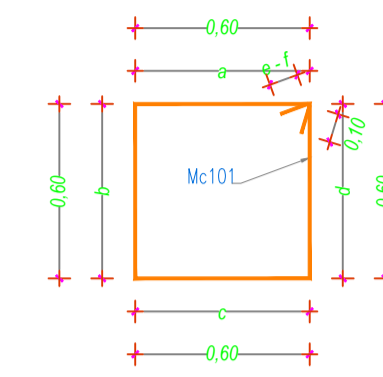
- DETALLE DE POZO Y SUMIDEROS DE AALL**

LAMINA: **FASE2_AASS** / **020-020**

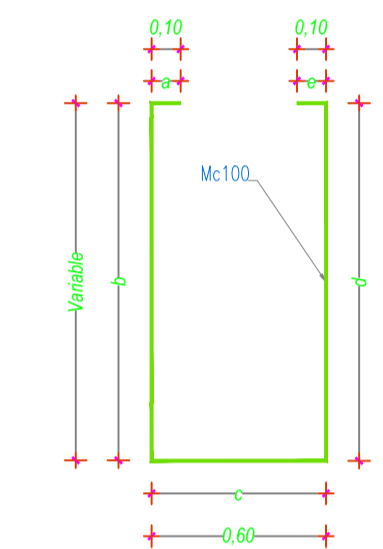
FECHA: **SEPTIEMBRE-2021** / ESCALA: **1:30**

SUMIDERO TIPO 1

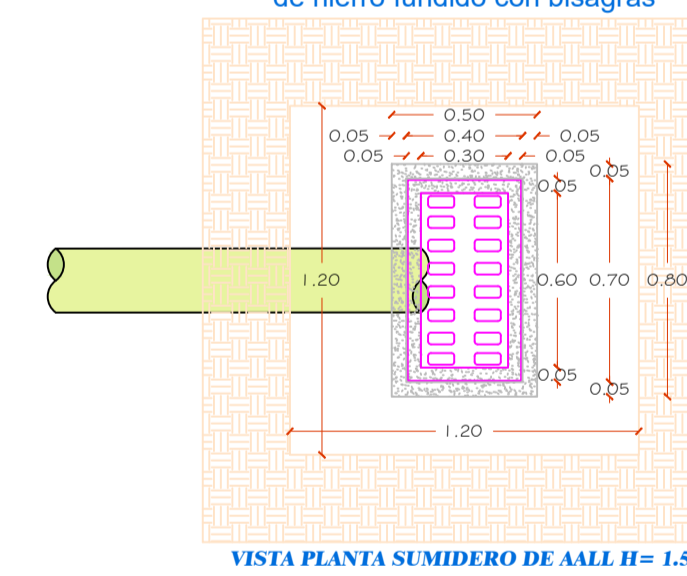
7 Ø 10mm L=2.60 REFUERZO EXTERIOR PAREDES DEL SUMIDERO EN X



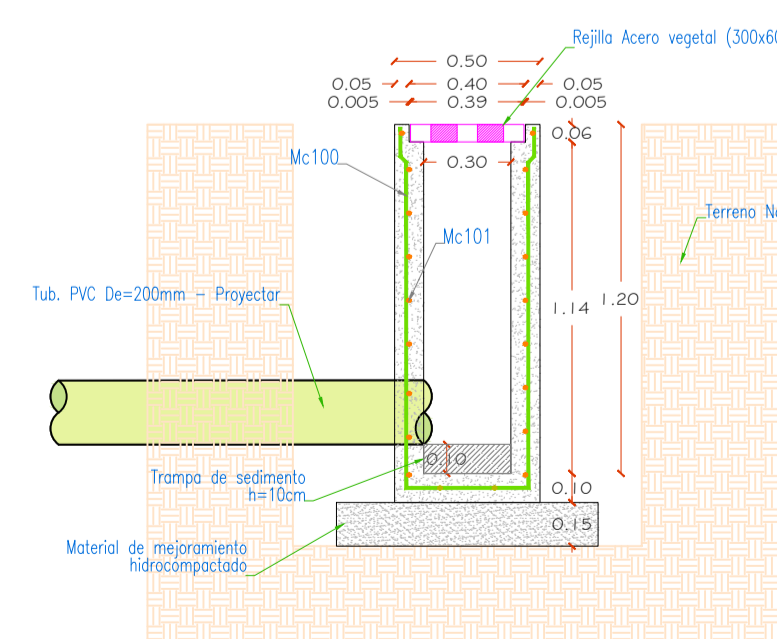
6 Ø 10mm L=3.00m @ 0.15m REFUERZO EXTERIOR PAREDES, FONDO Y BASE DEL SUMIDERO EN Y



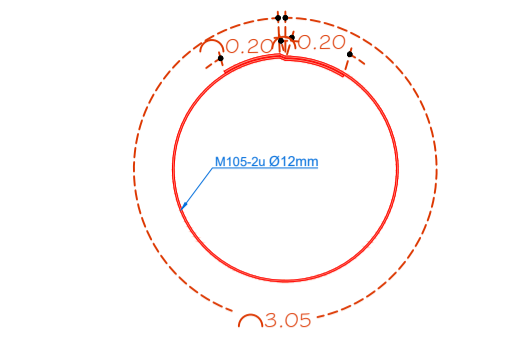
Construcción de sumideros de calzada 50x50cm e=10cm; de h = 1.00 a 1.50m, incluye rejilla de hierro fundido con bisagras



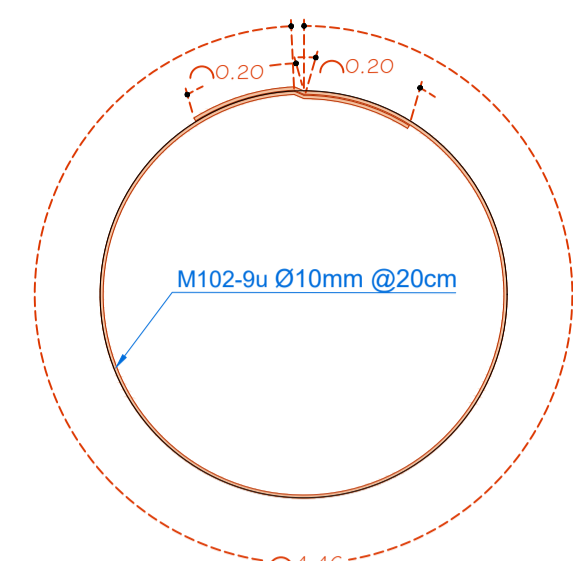
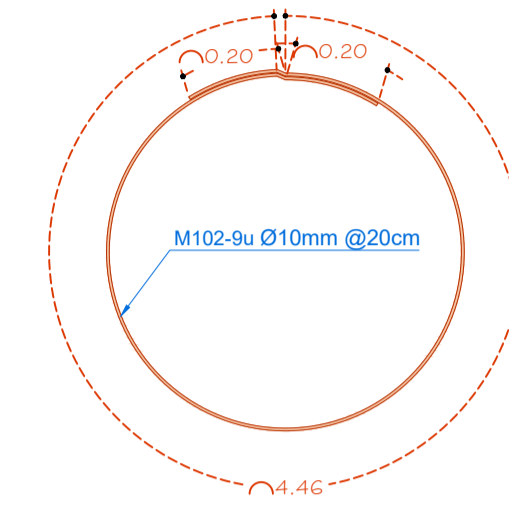
VISTA PLANTA SUMIDERO DE AALL H= 1.50m



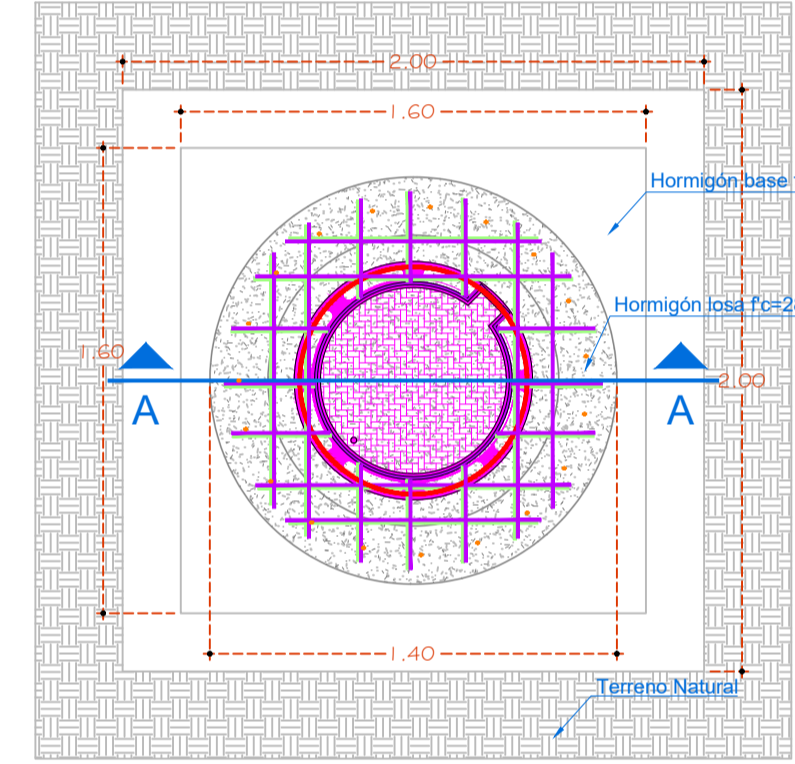
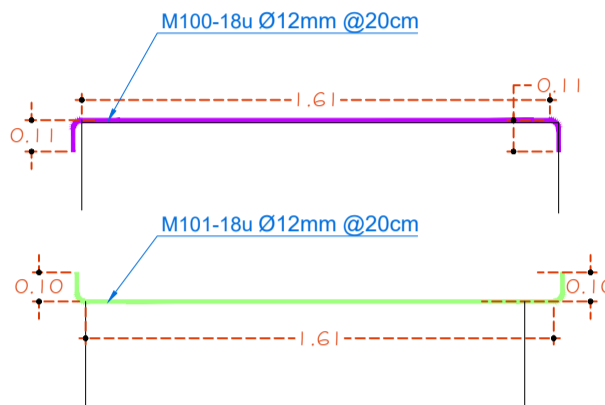
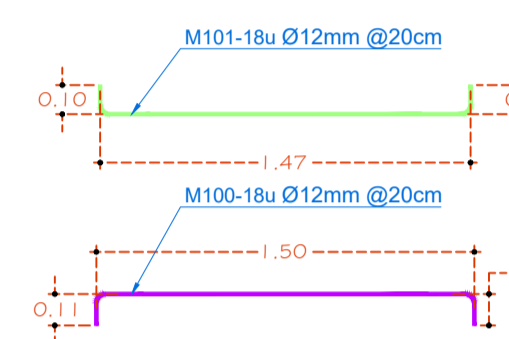
VISTA CORTE SUMIDERO DE AALL H= 1.20m



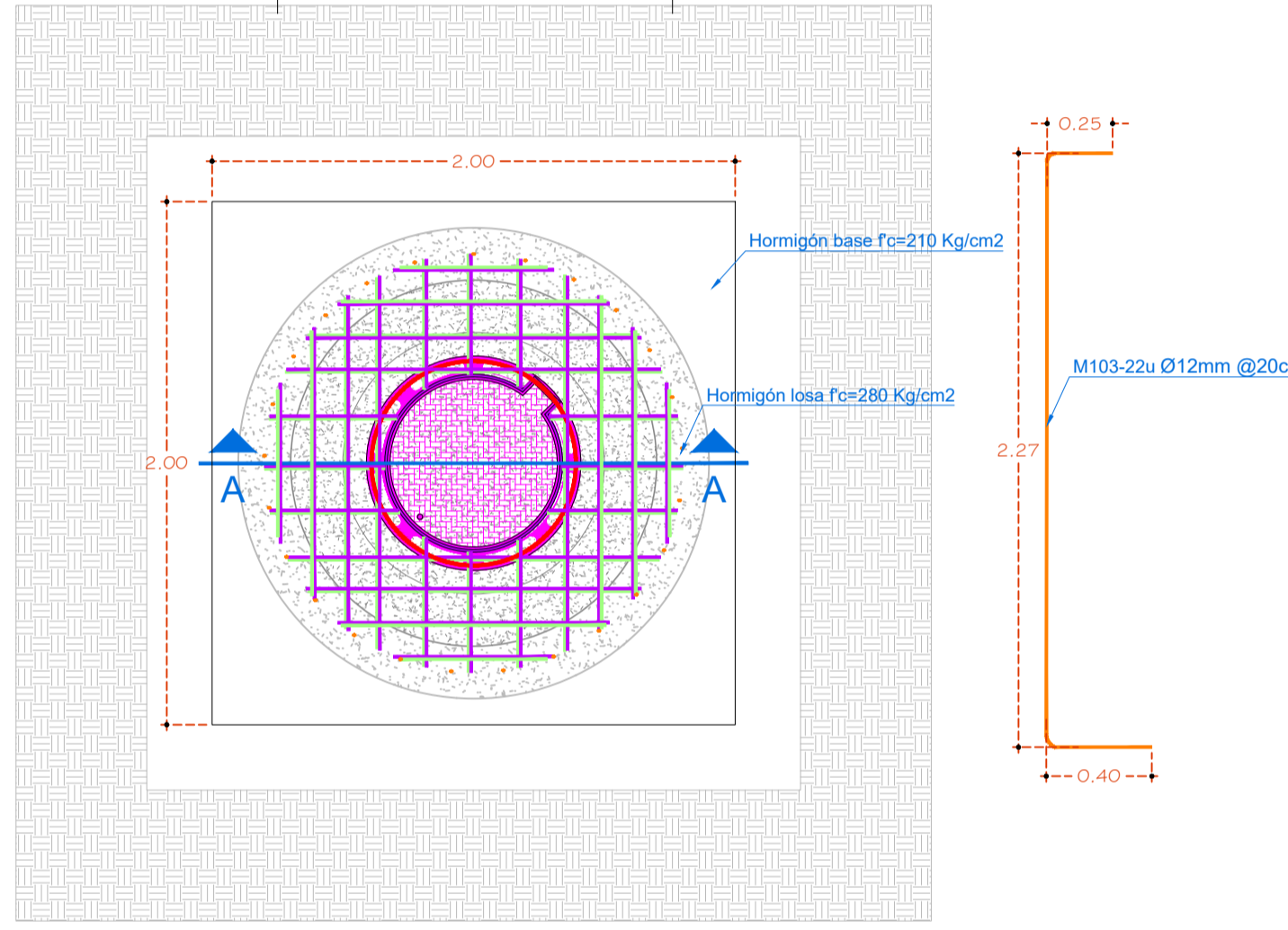
VISTA EN PLANTA ESTRUCTURA POZO DI=1.00m Escala 1:30



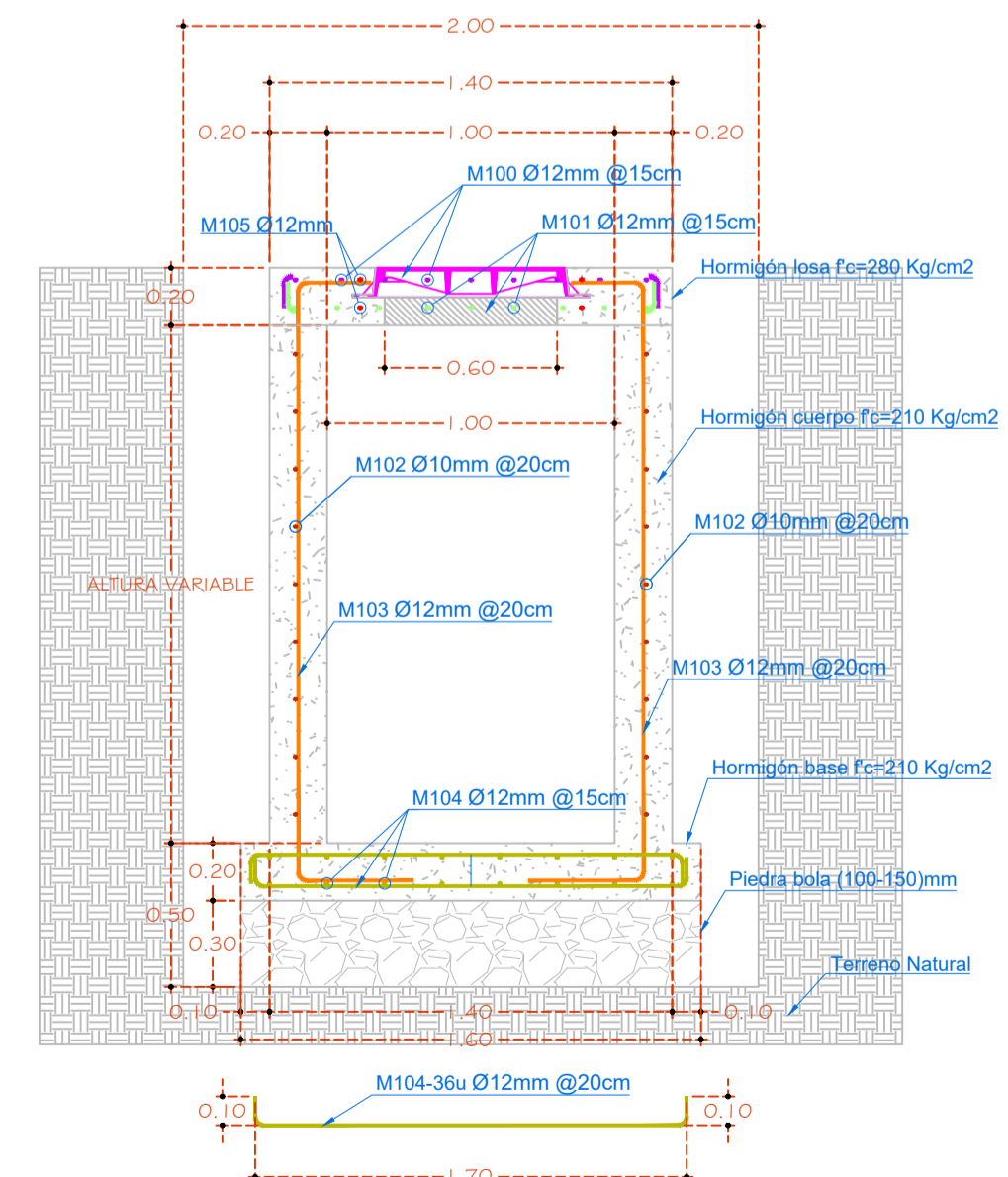
VISTA EN PLANTA ESTRUCTURA POZO DI=1.40m Escala 1:30



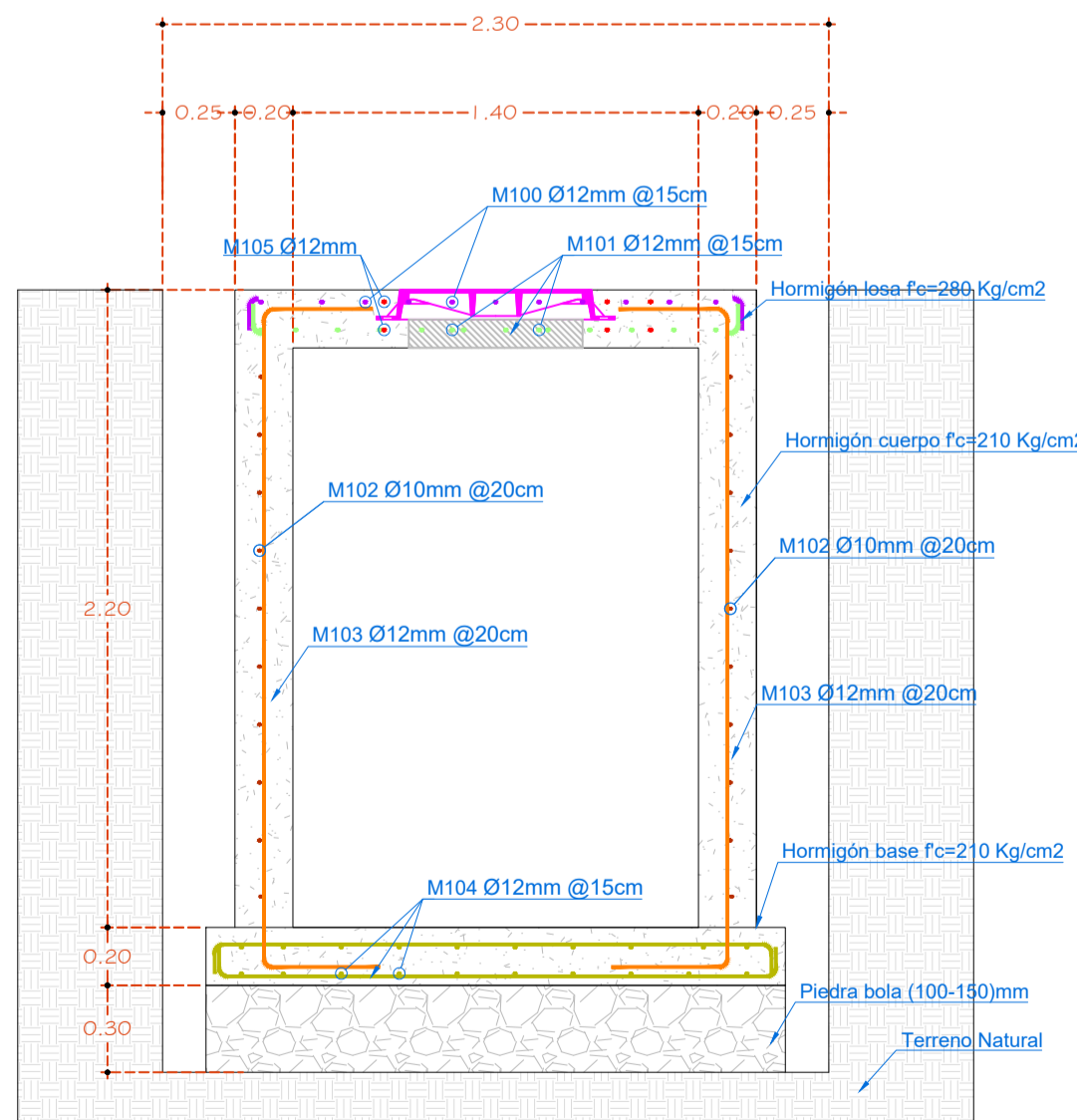
VISTA EN PLANTA CORTE A - A ESTRUCTURA POZO DI=1.00m Escala 1:30



CORTE A - A ESTRUCTURA POZO DI=1.40m Escala 1:30



CORTE A - A ESTRUCTURA POZO DI=1.00m Escala 1:30



CORTE A - A ESTRUCTURA POZO DI=1.40m Escala 1:30

PLANILLA POZO DE REVISION AALL H= 0.2m

No.	Tipo	Ø	QD	Dimensiones						Longitud		Peso Kg/m	Peso Total Sumidero	
				H	A	B	C	D	E	F	Tranque			Paralel
100	C	10	10	10	10	10	10	10	10	10	10	10	10	10
ACERO DE REFUERZO														
100	C	10	10	10	10	10	10	10	10	10	10	10	10	10
RESUMEN DE POZO DE REVISION AALL H= 0.2m, Fc=280 kg/cm²														

PLANILLA POZO DE REVISION AALL H= 3.4m

No.	Tipo	Ø	QD	Dimensiones						Longitud		Peso Kg/m	Peso Total Sumidero	
				H	A	B	C	D	E	F	Tranque			Paralel
100	C	10	10	10	10	10	10	10	10	10	10	10	10	10
ACERO DE REFUERZO														
100	C	10	10	10	10	10	10	10	10	10	10	10	10	10
RESUMEN DE POZO DE REVISION AALL H= 3.4m, Fc=280 kg/cm²														

PLANILLA POZO DE REVISION AALL H= 4.6m

No.	Tipo	Ø	QD	Dimensiones						Longitud		Peso Kg/m	Peso Total Sumidero	
				H	A	B	C	D	E	F	Tranque			Paralel
100	C	10	10	10	10	10	10	10	10	10	10	10	10	10
ACERO DE REFUERZO														
100	C	10	10	10	10	10	10	10	10	10	10	10	10	10
RESUMEN DE POZO DE REVISION AALL H= 4.6m, Fc=280 kg/cm²														

PLANILLA POZOS SUMIDEROS AALL (Ø 50x50cm) H=0.80 - 1.50m

No.	Tipo	Ø	QD	Dimensiones						Longitud		Peso Kg/m	Peso Total Sumidero	
				H	A	B	C	D	E	F	Tranque			Paralel
100	C	50	50	50	50	50	50	50	50	50	50	50	50	50
ACERO DE REFUERZO														
100	C	50	50	50	50	50	50	50	50	50	50	50	50	50
RESUMEN DE ACERO POZOS SUMIDEROS, Fc=280 kg/cm²														